

SBÍRKA ZÁKONŮ

ČESKÁ REPUBLIKA

Částka 3

Rozeslána dne 20. ledna 2017

Cena Kč 256,-

O B S A H:

10. Vyhláška, kterou se mění vyhláška č. 343/2014 Sb., o registraci vozidel, ve znění vyhlášky č. 399/2015 Sb.
 11. Sdělení Ministerstva financí o vydání výměru MF č. 01/2017, kterým se vydává seznam zboží s regulovanými cenami
-

10

VYHLÁŠKA

ze dne 4. ledna 2017,

kterou se mění vyhláška č. 343/2014 Sb., o registraci vozidel, ve znění vyhlášky č. 399/2015 Sb.

Ministerstvo dopravy stanoví podle § 91 odst. 2 zákona č. 56/2001 Sb., o podmínkách provozu vozidel na pozemních komunikacích a o změně zákona č. 168/1999 Sb., o pojištění odpovědnosti za škodu způsobenou provozem vozidla a o změně některých souvisejících zákonů (zákon o pojištění odpovědnosti z provozu vozidla), ve znění zákona č. 307/1999 Sb., ve znění zákona č. 103/2004 Sb., zákona č. 411/2005 Sb., zákona č. 226/2006 Sb., zákona č. 170/2007 Sb., zákona č. 297/2009 Sb., zákona č. 152/2011 Sb. a zákona č. 239/2013 Sb., (dále jen „zákon“) k provedení § 7 odst. 6, § 7b odst. 6 a § 79 odst. 6 zákona:

Čl. I

Vyhláška č. 343/2014 Sb., o registraci vozidel, ve znění vyhlášky č. 399/2015 Sb., se mění takto:

1. V označení části druhé „**ROZSAH A OBSAH ÚDAJŮ UVÁDĚNÝCH V REGISTRU SILNIČNÍCH VOZIDEL**“ se slovo „**DRUHÁ**“ nahrazuje slovem „**TŘETÍ**“, v označení části třetí se slovo „**TŘETÍ**“ nahrazuje slovem „**ČTVRTÁ**“, v označení části čtvrté se slovo „**ČTVRTÁ**“ nahrazuje slovem „**PÁTÁ**“, v označení části páté se slovo „**PÁTÁ**“ nahrazuje slovem „**ŠESTÁ**“, v označení části šesté se slovo „**ŠESTÁ**“ nahrazuje slovem „**SEDMÁ**“, v označení části sedmé „**SPOLEČNÁ, PŘECHODNÁ A ZRUŠOVACÍ USTANOVENÍ**“ se slovo „**SEDMÁ**“ nahrazuje slovem „**OSMÁ**“ a v označení části sedmé „**ÚČINNOST**“ se slovo „**SEDMÁ**“ nahrazuje slovem „**DEVÁTÁ**“.

2. V § 3 odst. 4 se slova „odstavce 2 písm. a), c) a d)“ nahrazují slovy „odstavce 2 písm. a) a c)“.

3. V § 23 písm. c) se bod 6 zrušuje.

4. V § 23 se doplňuje písmeno d), které zní:

„d) k umístění na nosné zařízení připojitelné k silničnímu vozidlu s registrační značkou již k silničnímu vozidlu přidělenou, a náhrada tabulky s registrační značkou již k silničnímu vozidlu

přidělenou za poškozenou tabulku s registrační značkou nebo registrační značkou na přání.“.

5. V § 24 se na konci odstavce 1 doplňují věty: „Registrační značka vydávaná za poškozenou registrační značku se na tabulku registrační značky vždy vyznačí formou prolisování bez ohledu na to, jak byla vyhotovena původní registrační značka a jakou měla formu. Pokud počet znaků původní registrační značky neodpovídá provedení registrační značky podle této vyhlášky, uspořádají se znaky tak, že se zleva vynechá nadbytečný počet znaků, a na takto uvolněném místě se znak nevyznačuje.“.

6. V § 27 odst. 2 se věta první nahrazuje větou „Mezi jednotlivé znaky se nevkládá žádné interpunkční znaménko s výjimkou registrační značky k umístění na nosné zařízení připojitelné k silničnímu vozidlu s registrační značkou již k silničnímu vozidlu přidělenou.“.

7. V § 29 odstavce 7 a 8 znějí:

„(7) Rozměry a tvary znaků registrační značky na tabulce s registrační značkou jsou uvedeny v příloze č. 16 k této vyhlášce.

(8) Rozměry a tvary modrého pruhu s vyznačením znaku Evropské unie a rozlišovací značky České republiky jsou uvedeny v příloze č. 25 k této vyhlášce.“.

8. V § 29 se doplňují odstavce 10 a 11, které znějí:

„(10) Rozměry a provedení tabulek s registrační značkou jsou uvedeny v příloze č. 26 k této vyhlášce.

(11) Technická specifikace ochranného prvku registrační značky, umístění ochranného prvku registrační značky na tabulce s registrační značkou a vyobrazení ochranného prvku registrační značky na tabulce s registrační značkou jsou uvedeny v příloze č. 27 k této vyhlášce.“.

9. V § 31 se odstavec 1 zrušuje.

Dosavadní odstavce 2 až 4 se označují jako odstavce 1 až 3.

10. V § 40 odst. 4 se slova „30. června 2016“ nahrazují slovy „31. prosince 2017“.

11. Příloha č. 13 včetně nadpisu zní:

„Příloha č. 13 k vyhlášce č. 343/2014 Sb.

Vzor osvědčení o registraci zvláštního motorového vozidla a zvláštního přípojného vozidla

lícová strana

The image shows the front side of a registration certificate (OSVĚDČENÍ O REGISTRACI) for special motor vehicles and special trailers. The document is issued by the Czech Republic (ČESKÁ REPUBLIKA) and is titled "OSVĚDČENÍ O REGISTRACI ZVLÁŠTNÍHO MOTOROVÉHO VOZIDLA A ZVLÁŠTNÍHO PŘÍPOJNÉHO VOZIDLA" and "CERTIFICAT D'IMMATRICULATION". It is labeled as "I. ČÁST" (Part I). The certificate contains several fields for registration details, including the registration mark (A), manufacturer's mark (D), operator (C.1.1), national number (RODNÉ ČÍSLO / IČO), permanent residence (C.1.3), issue date (I), and validity date (H). A large, stylized "ZAB" logo is prominently displayed in the center. The registration number "000001" and the word "PODPIS" (Signature) are visible at the bottom. A circular stamp area labeled "otisk razítka" (Stamp) is also present.

ČESKÁ REPUBLIKA
OSVĚDČENÍ O REGISTRACI
ZVLÁŠTNÍHO MOTOROVÉHO VOZIDLA A ZVLÁŠTNÍHO PŘÍPOJNÉHO VOZIDLA
CERTIFICAT D'IMMATRICULATION
I.
ČÁST

A. REGISTRAČNÍ ZNAČKA

D. TOVÁRNÍ ZNAČKA, OBCHODNÍ OZNAČENÍ, TYP

C.1.1. PROVOZOVATEL

RODNÉ ČÍSLO / IČO

C.1.3. MÍSTO TRVALÉHO NEBO POVOLENÉHO POBYTU / SÍDLO

I. DATUM VYDÁNÍ

H. PLATNOST DO

ZAB 000001 PODPIS

otisk razítka

rubová strana



12. Příloha č. 16 včetně nadpisu zní:

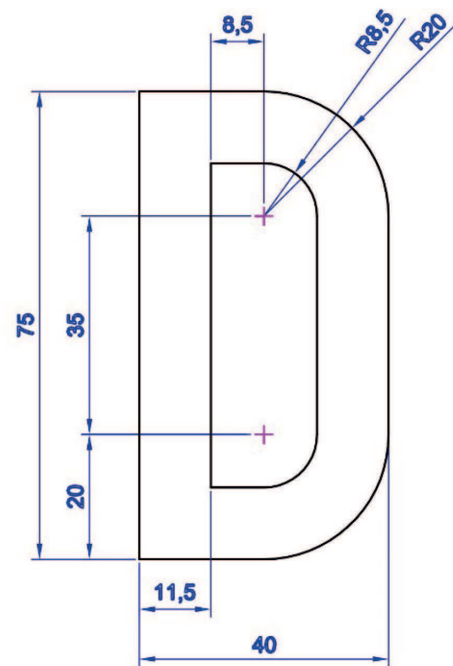
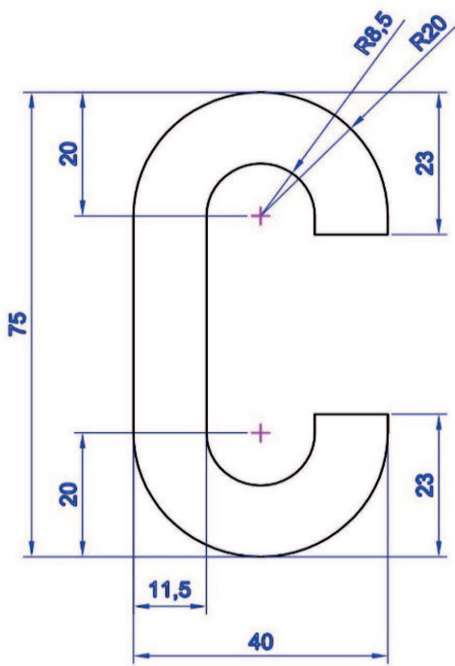
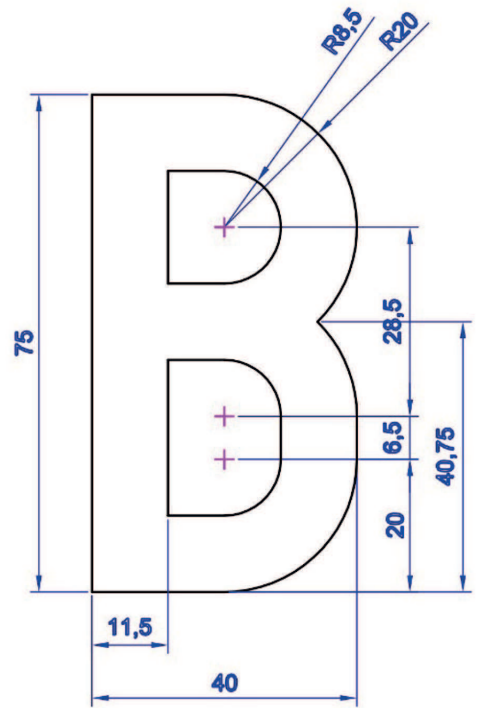
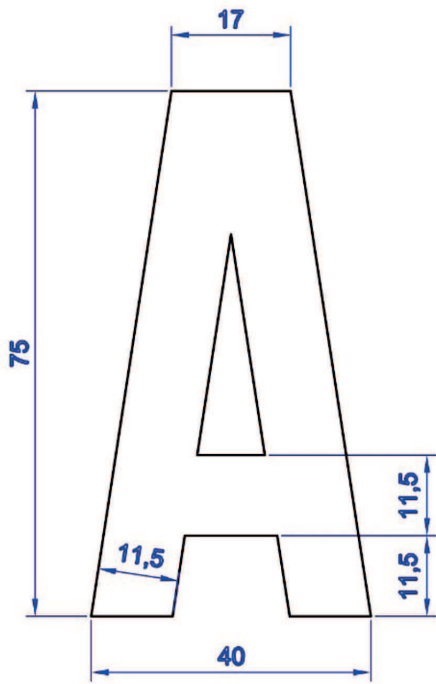
„Příloha č. 16 k vyhlášce č. 343/2014 Sb.

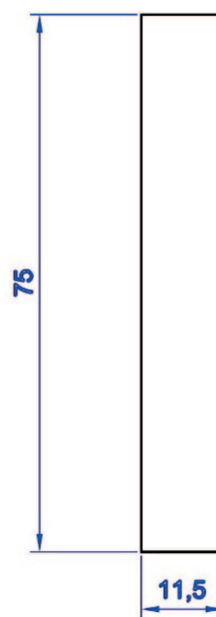
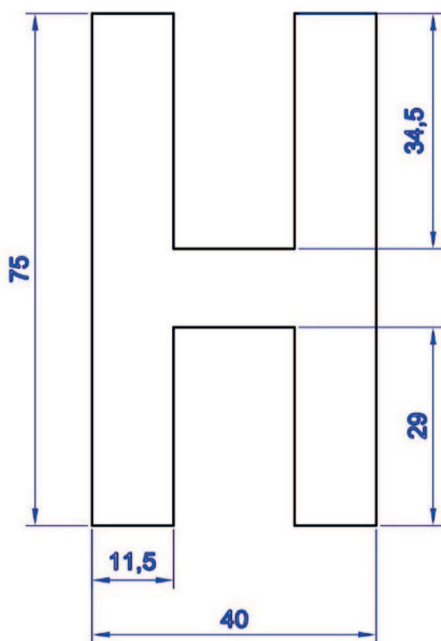
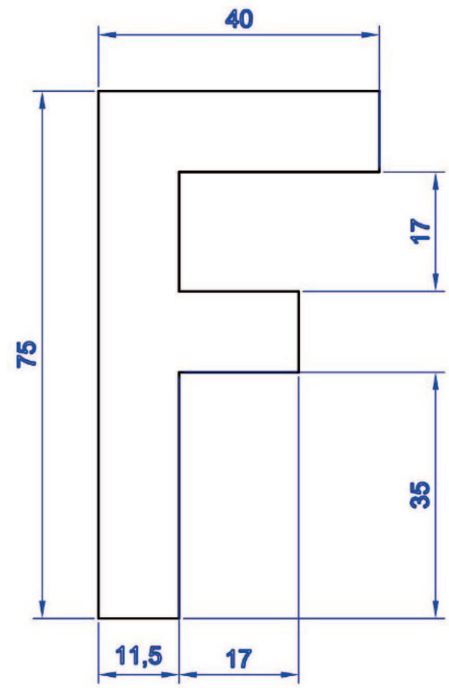
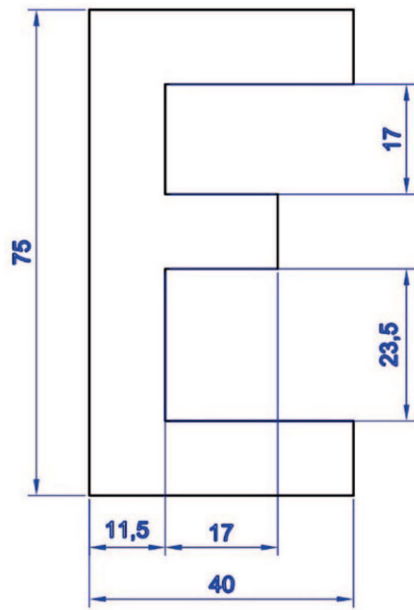
Rozměry a tvary znaků registrační značky na tabulce s registrační značkou

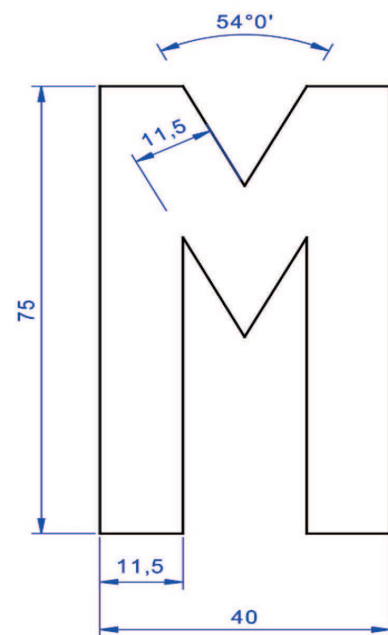
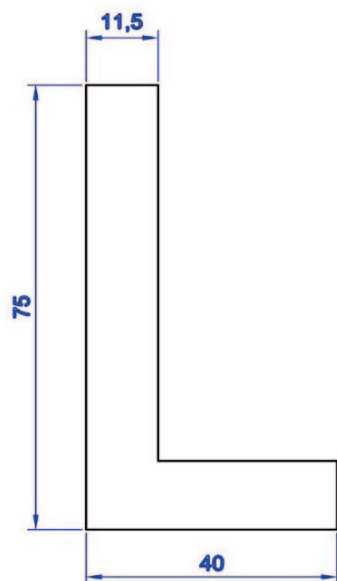
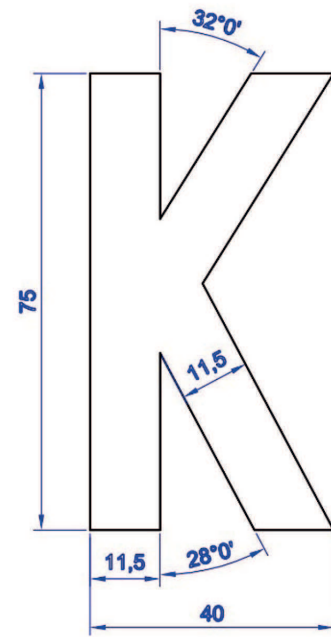
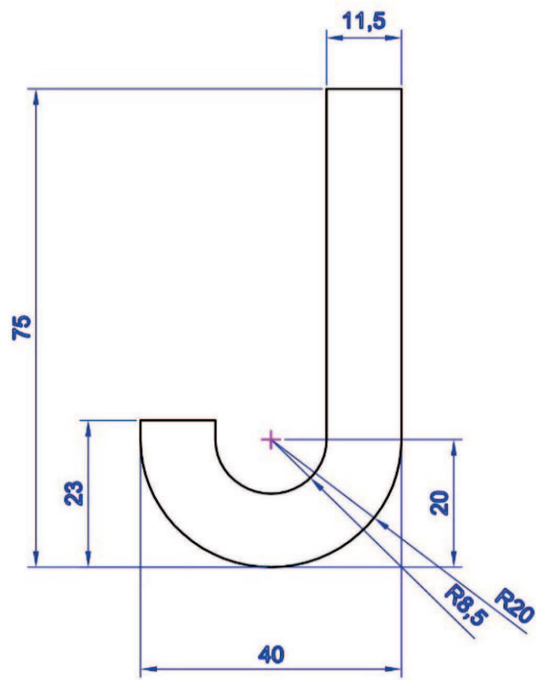
1. a) Znak vyjádřený velkými písmeny latinské abecedy (viz § 27 odst. 3 vyhlášky) velikosti 75 x 40 mm

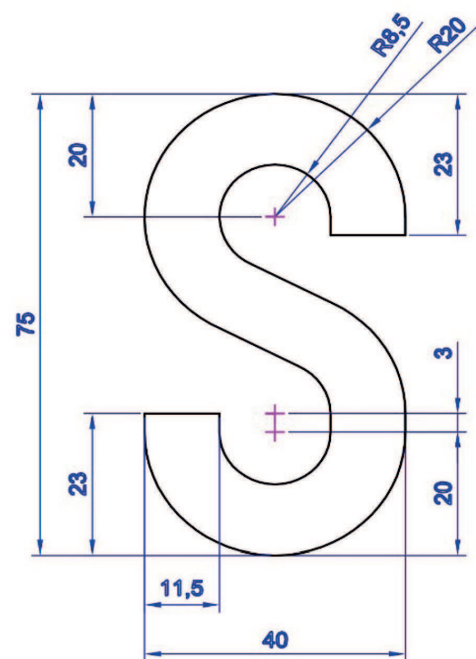
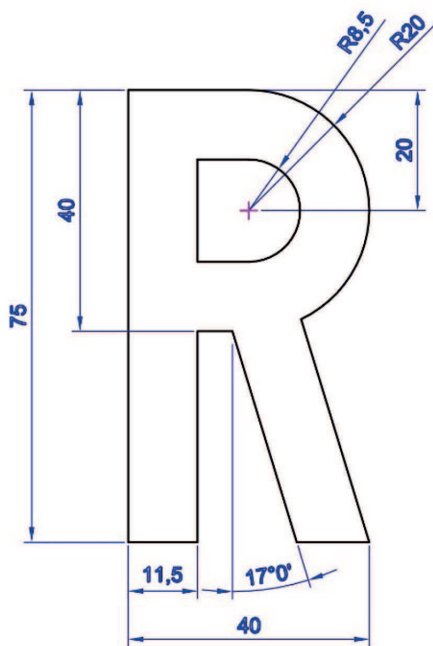
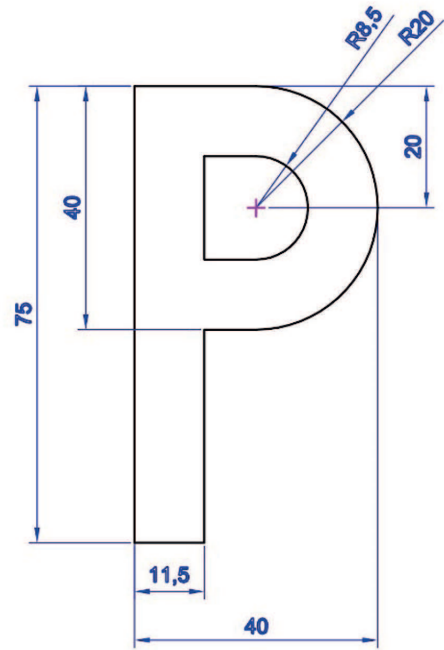
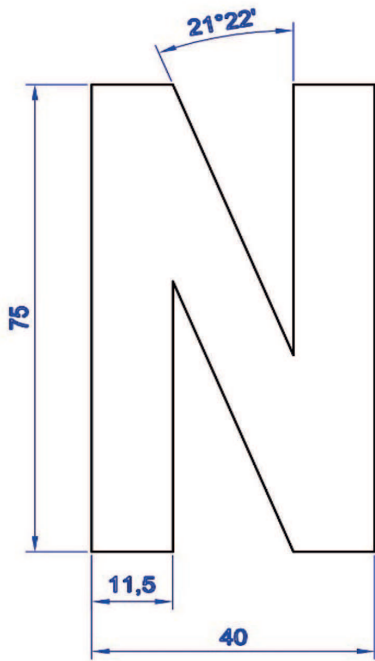
Výška znaku - 75 mm
 Šířka znaku - 40 mm
 Síla čáry - 11,5 mm

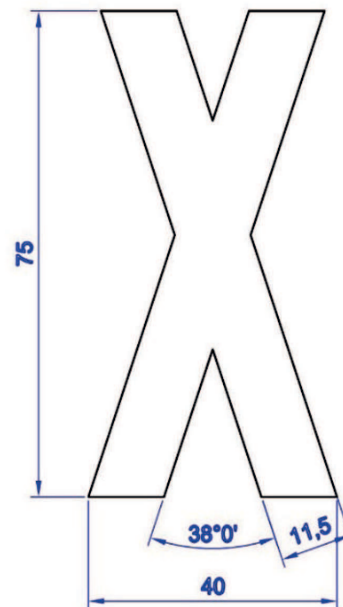
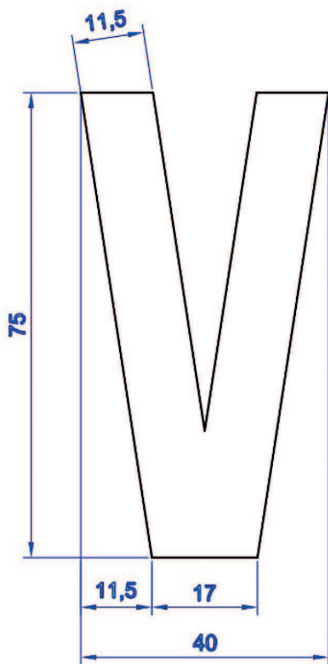
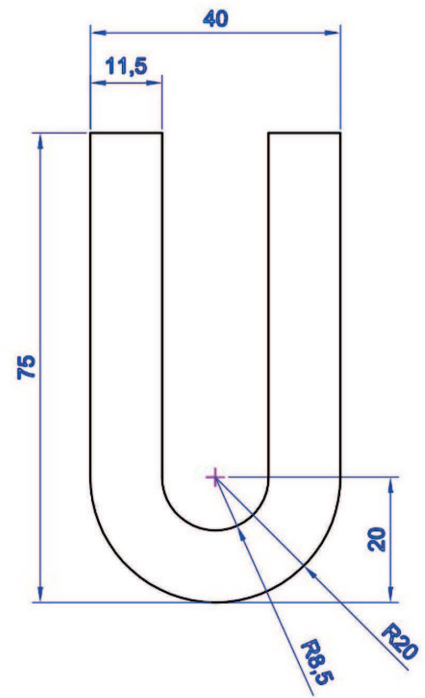
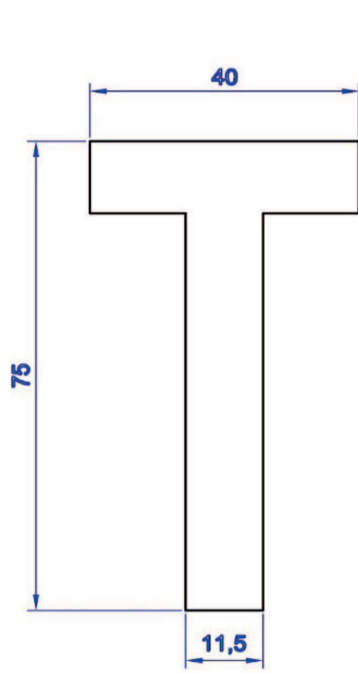
[všechny kótované rozměry jsou uvedeny v milimetrech]

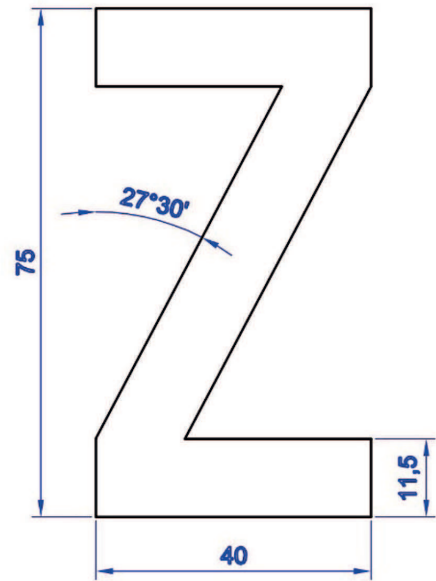
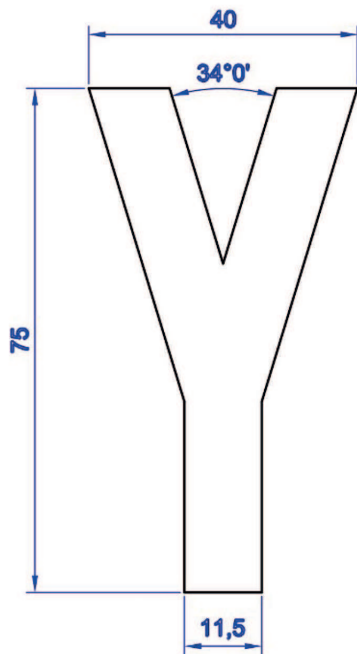






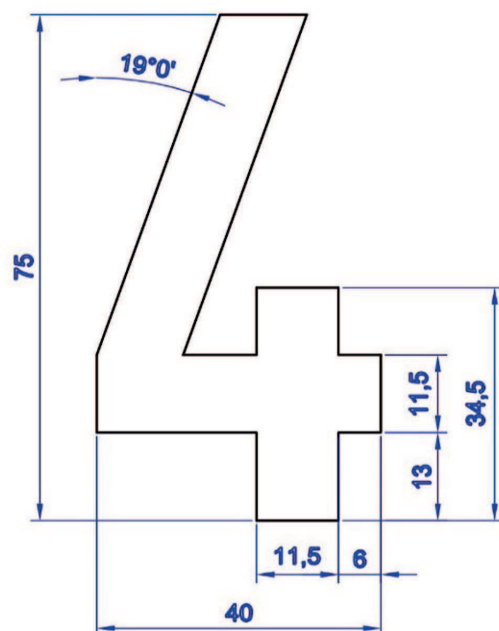
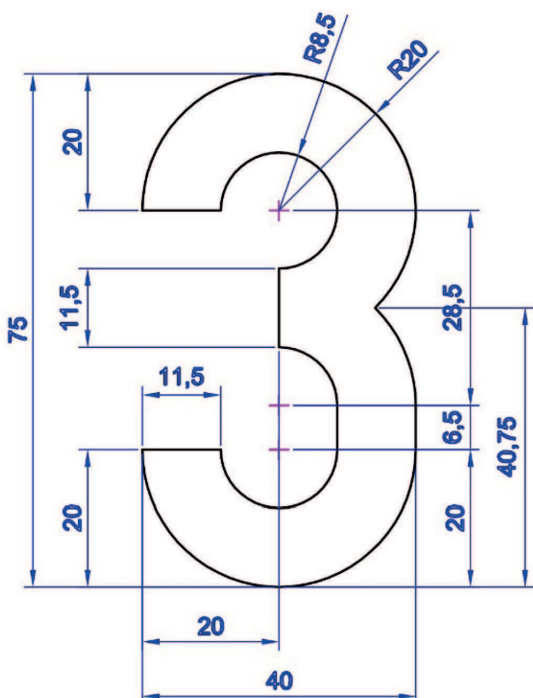
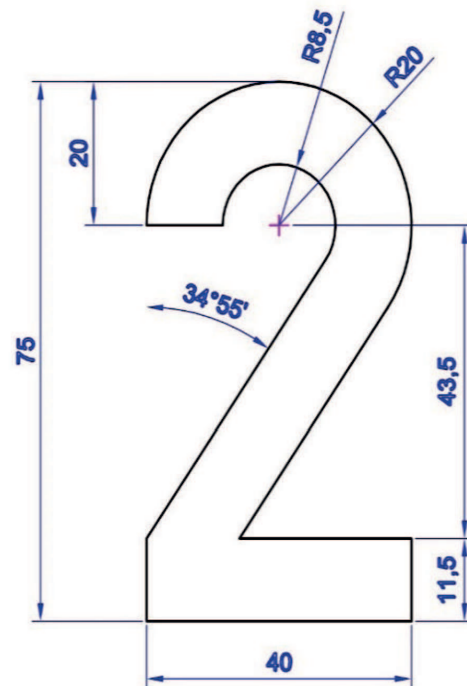
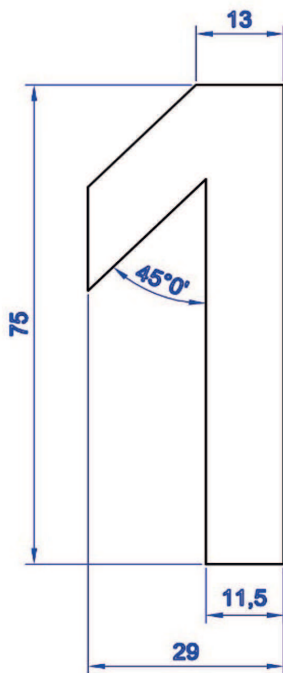


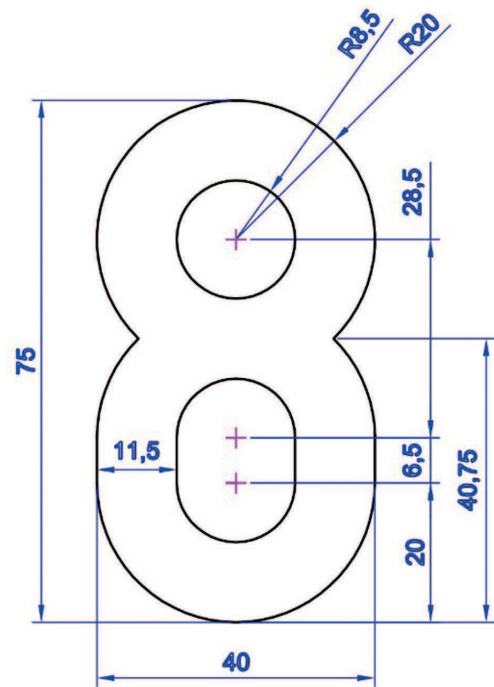
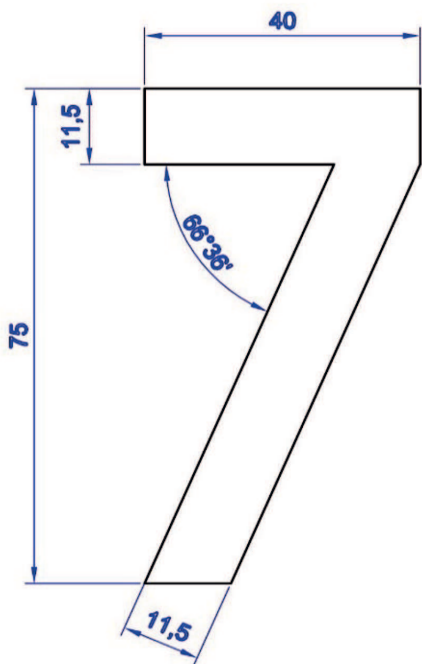
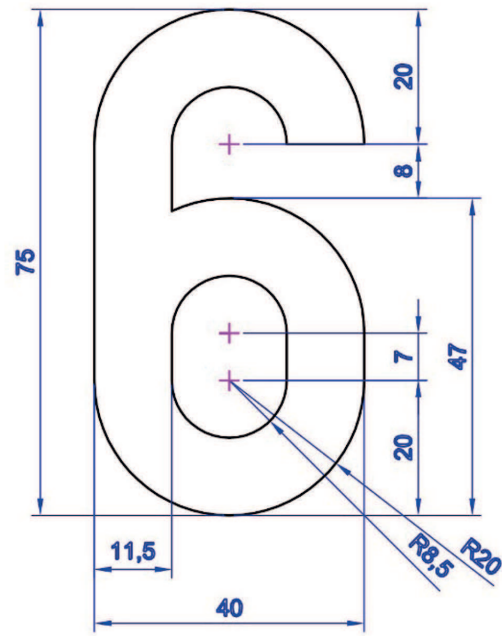
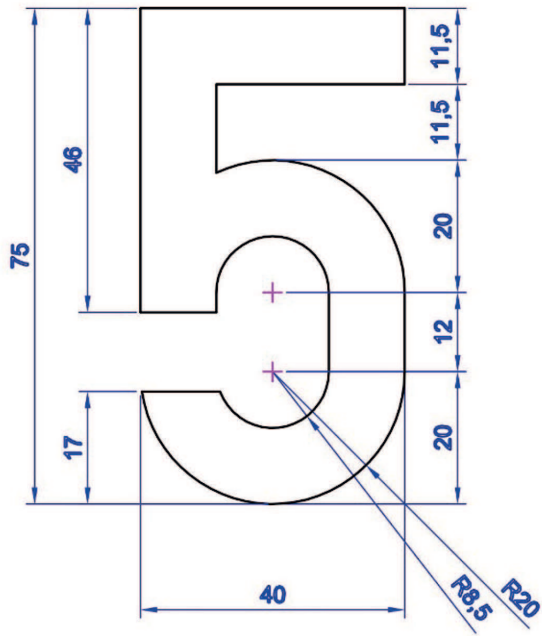


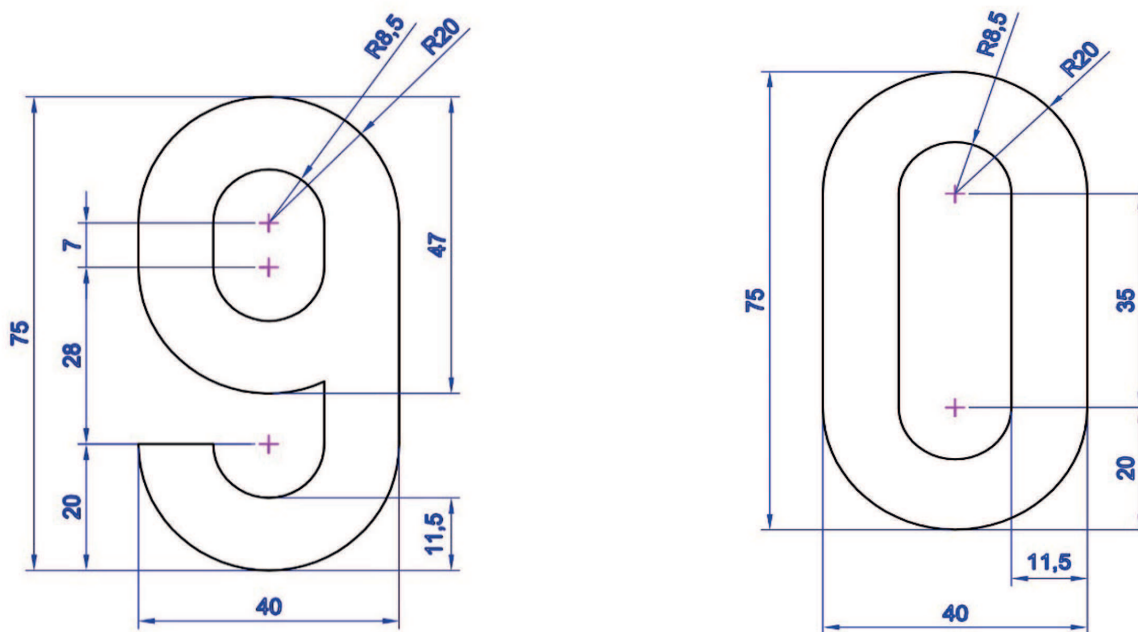


1. b) Znak vyjádřené arabskou číslicí (viz § 27 odst. 4 vyhlášky) velikosti 75 x 40 mm

Výška znaku - 75 mm
Šířka znaku - 40 mm
Síla čáry - 11,5 mm

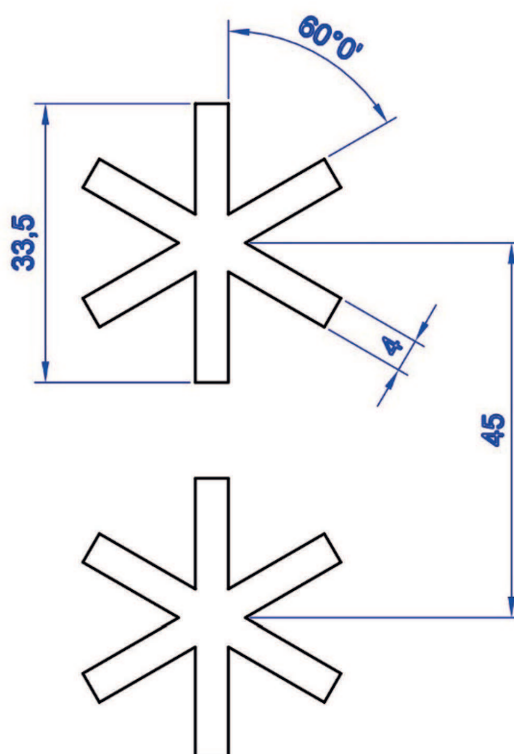






1. c) Speciální znak registrační značky k umístění na nosné zařízení připojitelné k silničnímu vozidlu (viz § 27 odst. 5 vyhlášky) s registrační značkou již k silničnímu vozidlu přidělenou

Výška znaku - 75 mm
Šířka znaku - 40 mm
Síla čáry - 11,5 mm

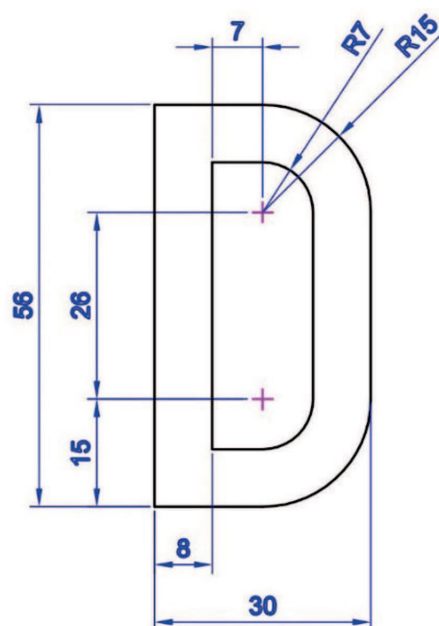
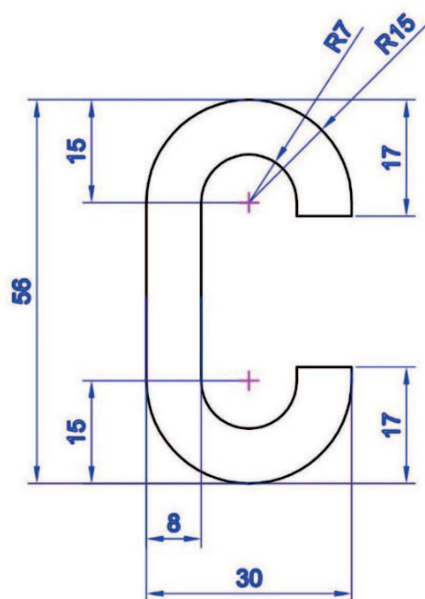
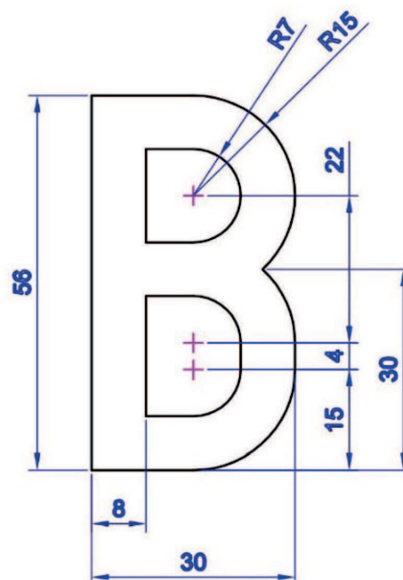
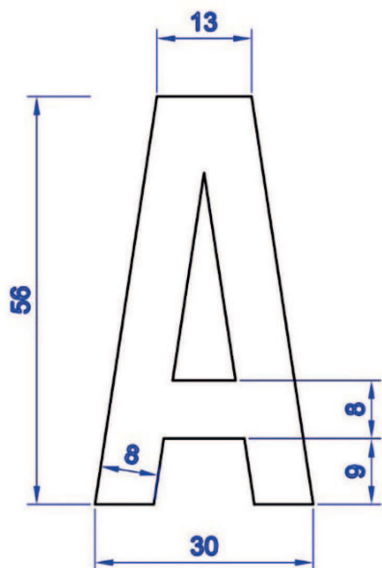


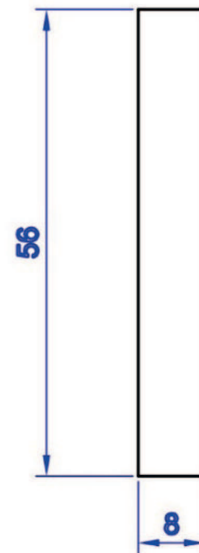
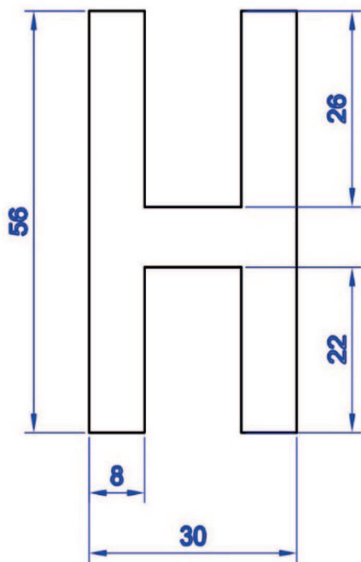
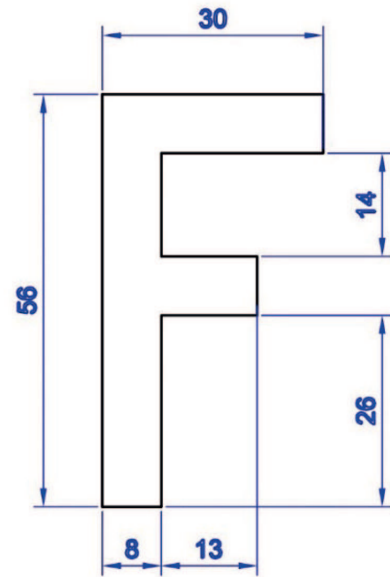
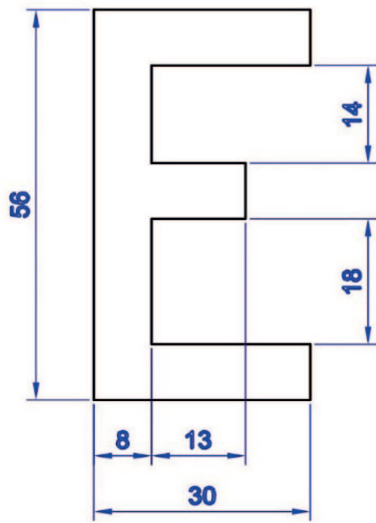
2. a) Znak vyjádřený velkými písmeny latinské abecedy (viz § 27 odst. 3 vyhlášky) velikosti 56 x 30 mm

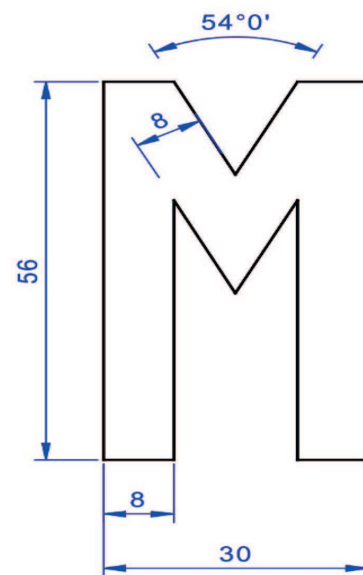
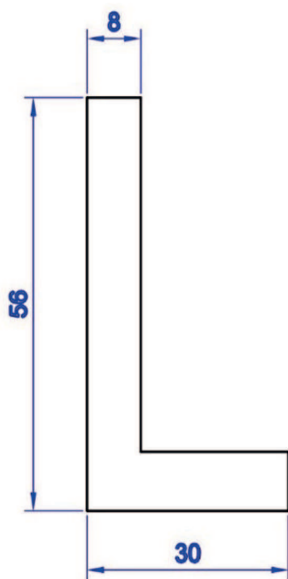
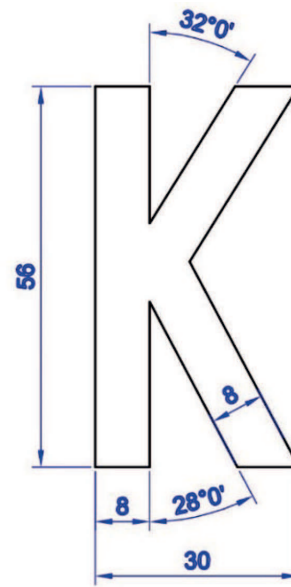
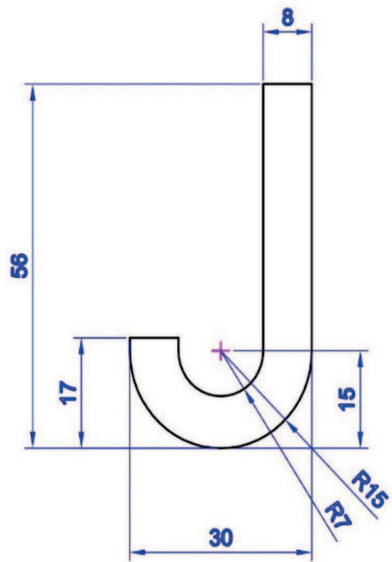
Výška znaku - 56 mm

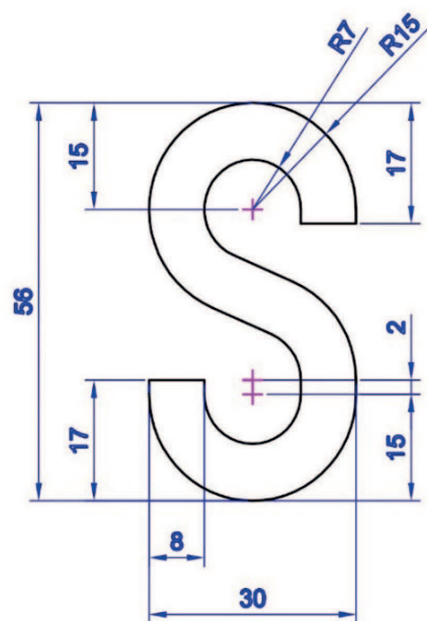
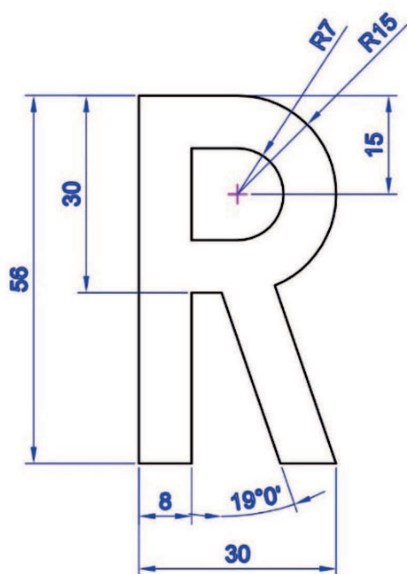
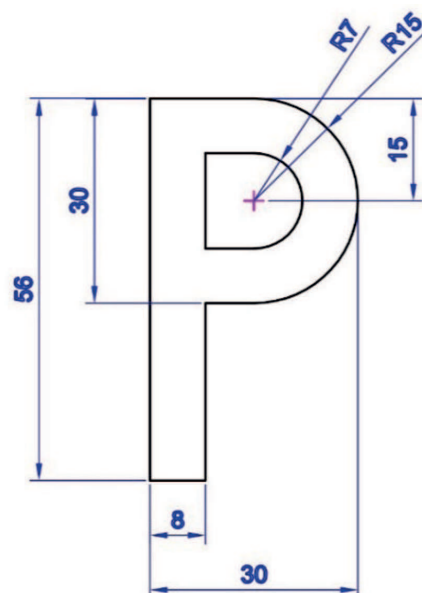
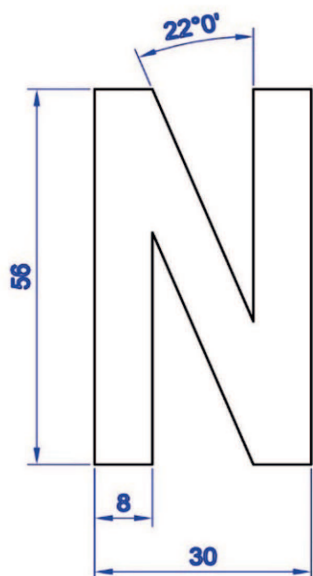
Šířka znaku - 30 mm

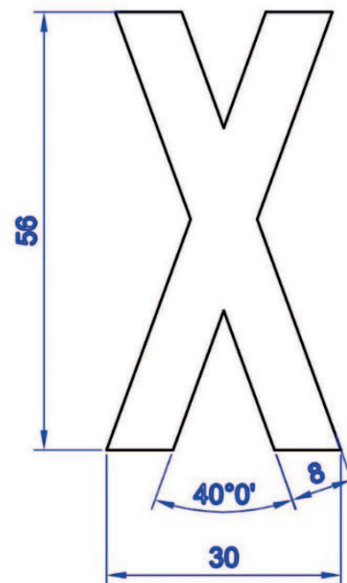
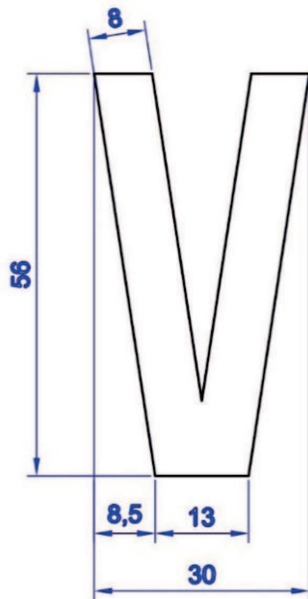
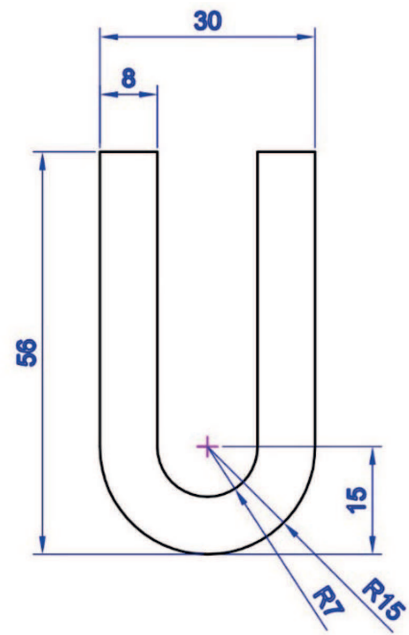
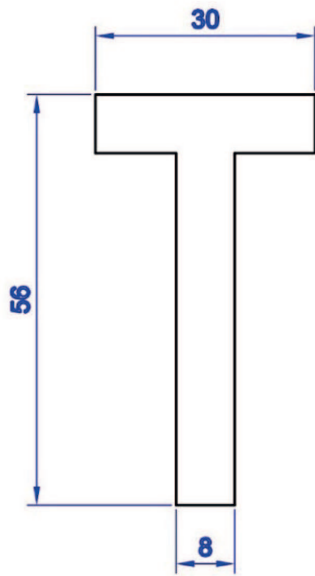
Síla čáry - 8 mm

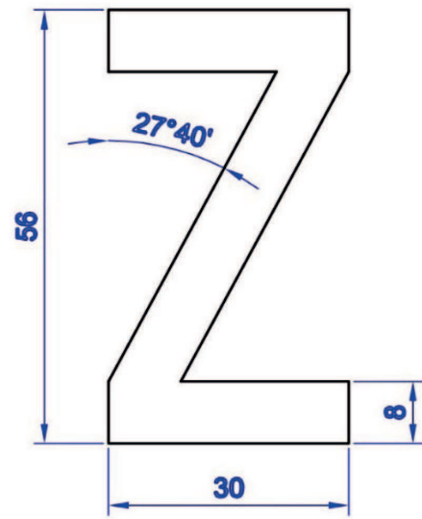
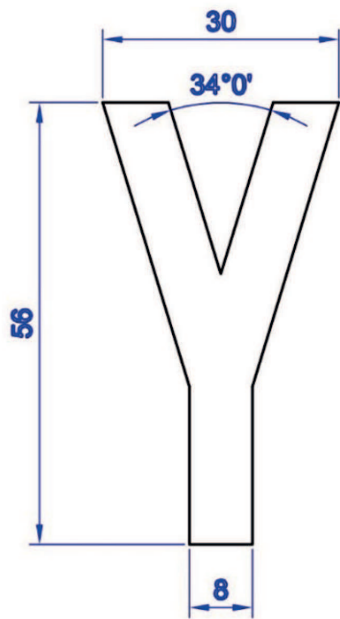






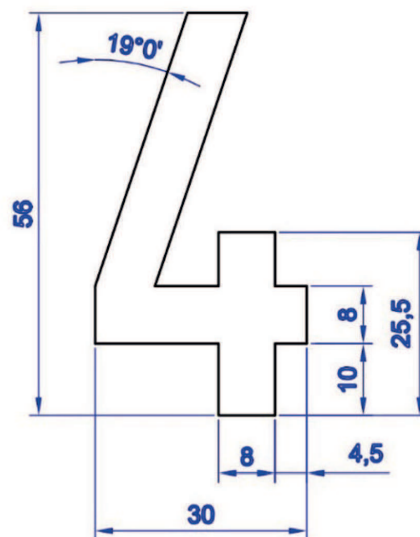
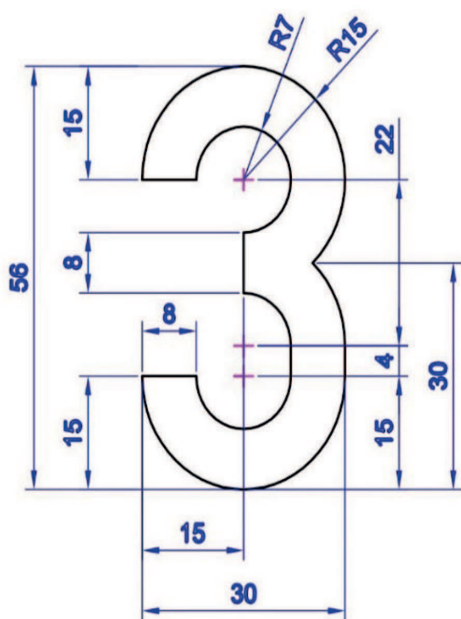
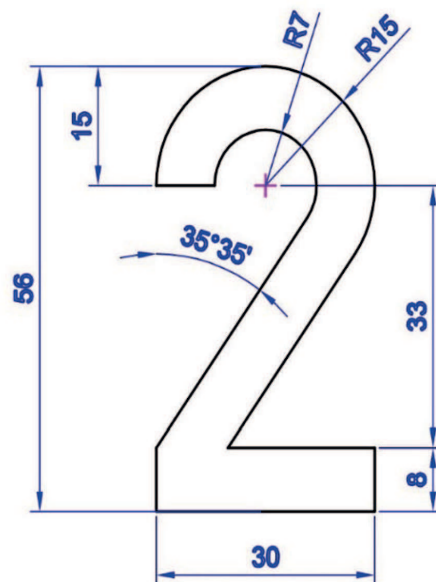
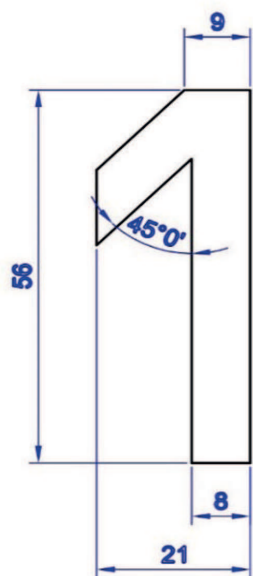


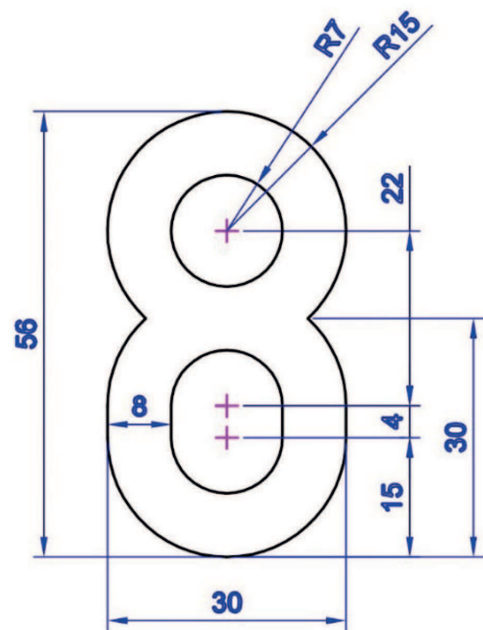
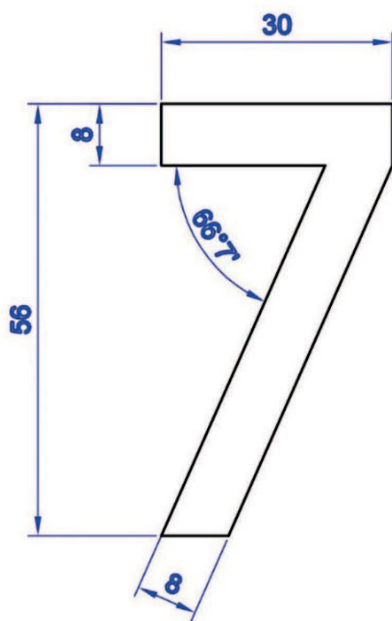
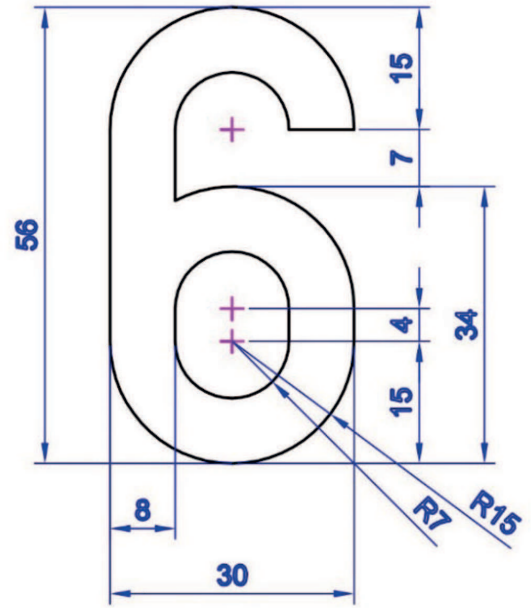
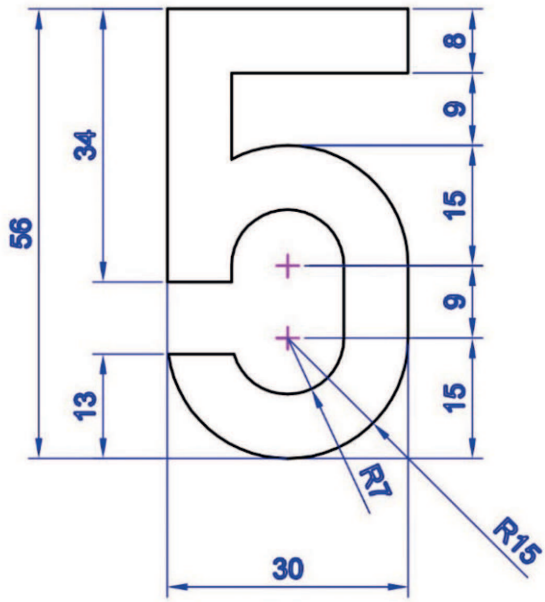


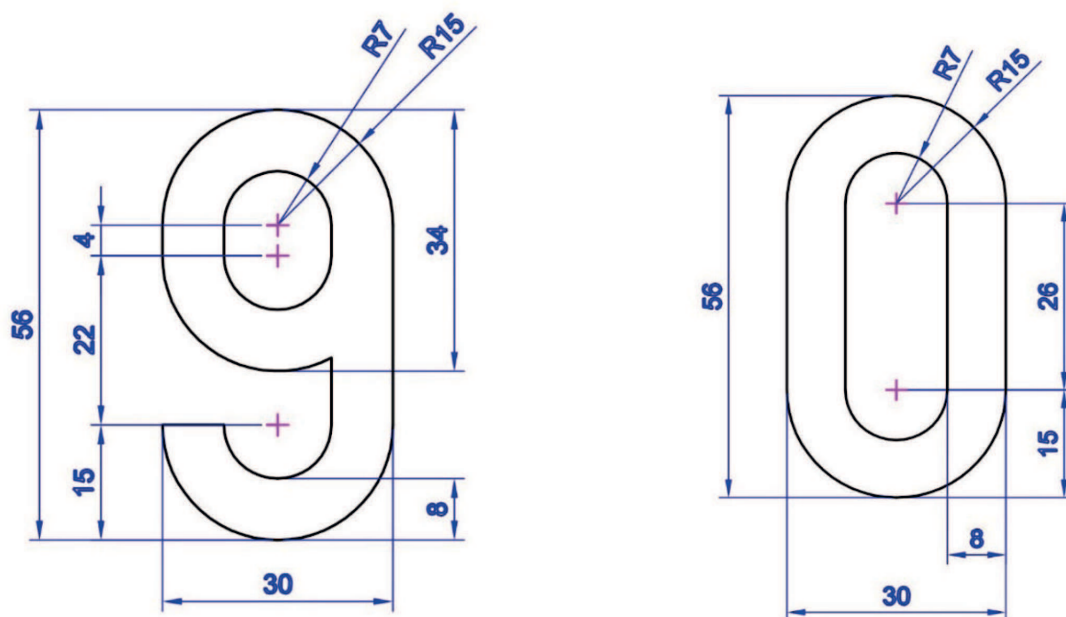


2. b) Znak vyjádřené arabskou číslicí (viz § 27 odst. 4 vyhlášky) velikosti 56 x 30 mm

Výška znaku - 56 mm
Šířka znaku - 30 mm
Síla čáry - 8 mm

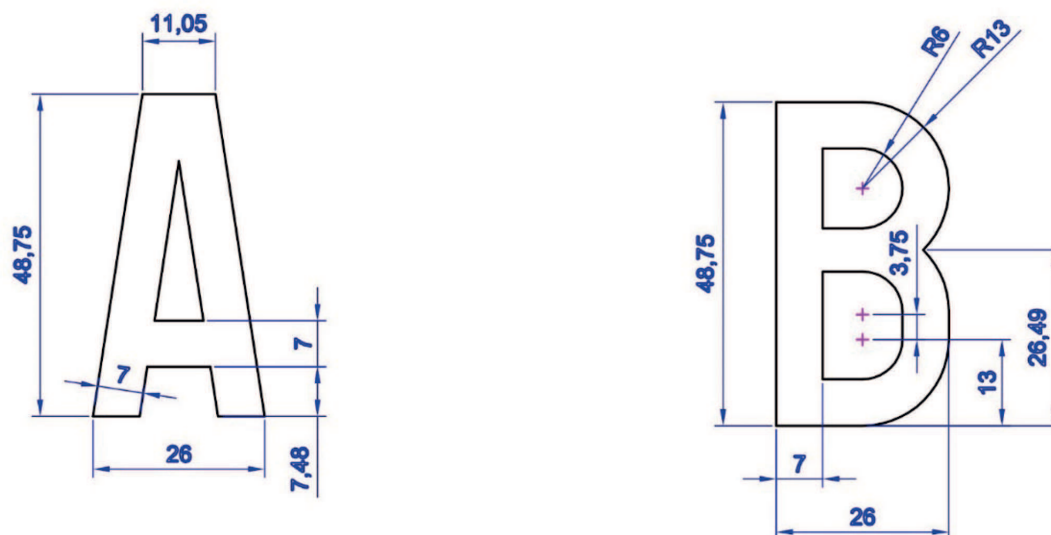


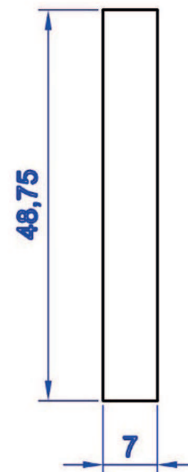
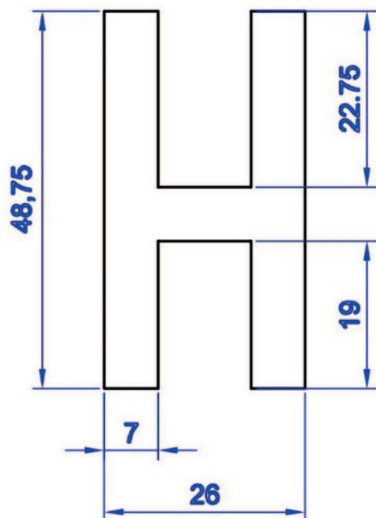
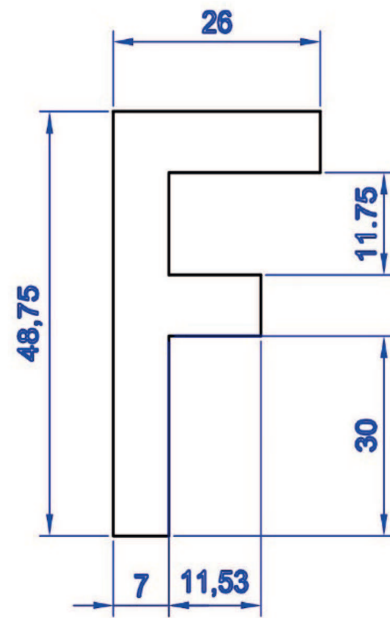
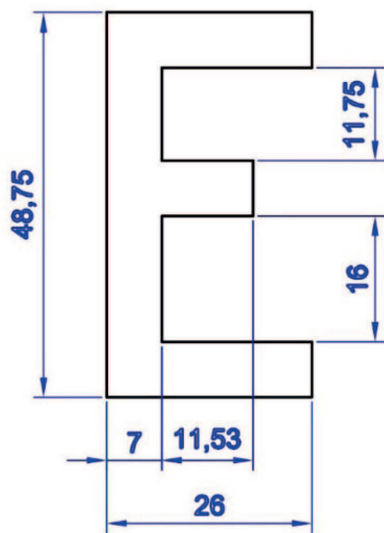
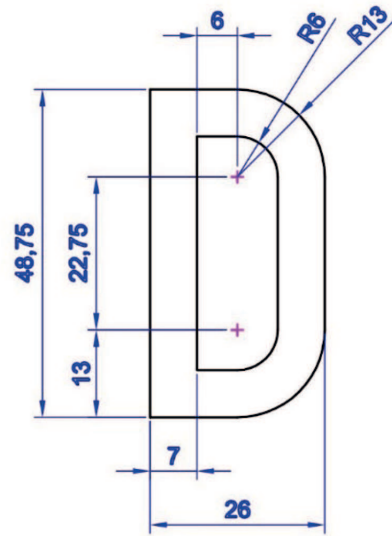
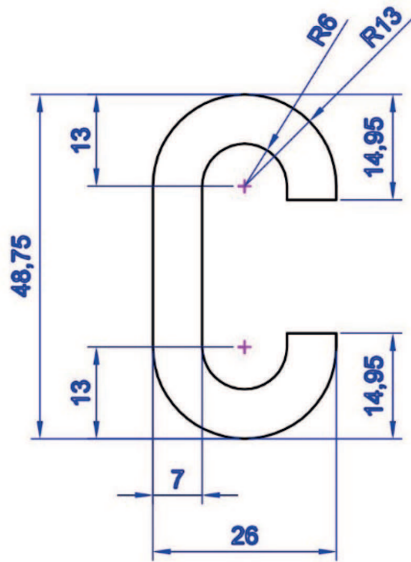


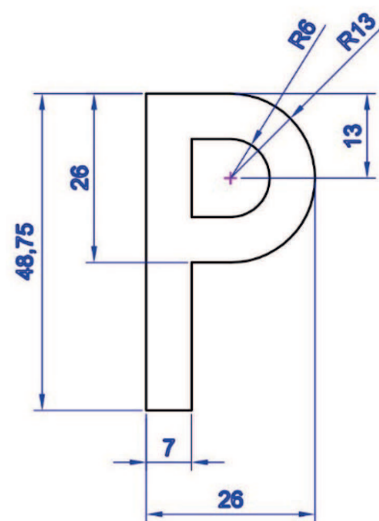
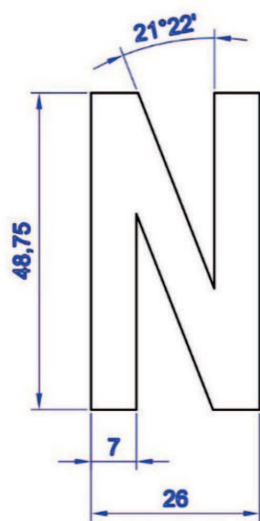
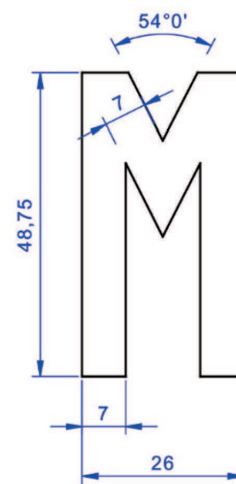
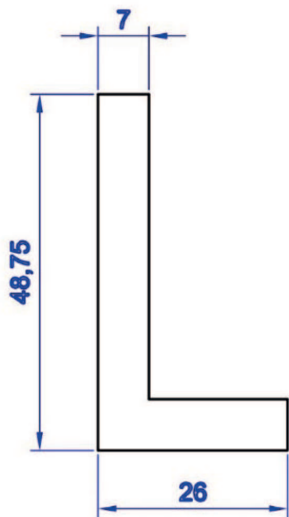
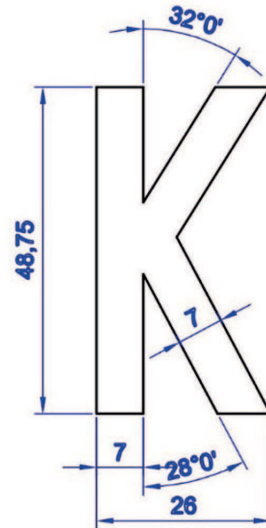
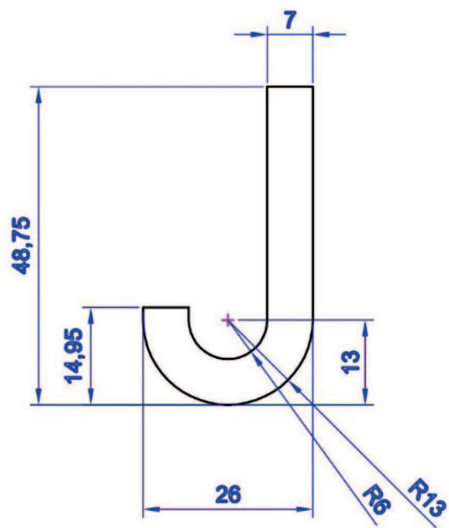


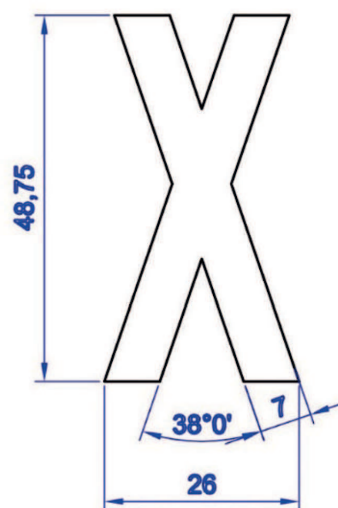
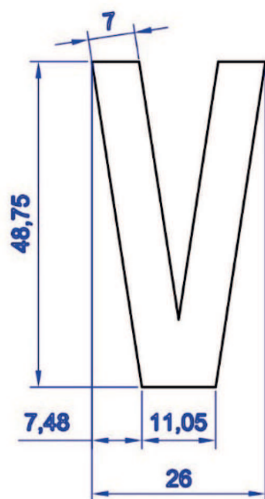
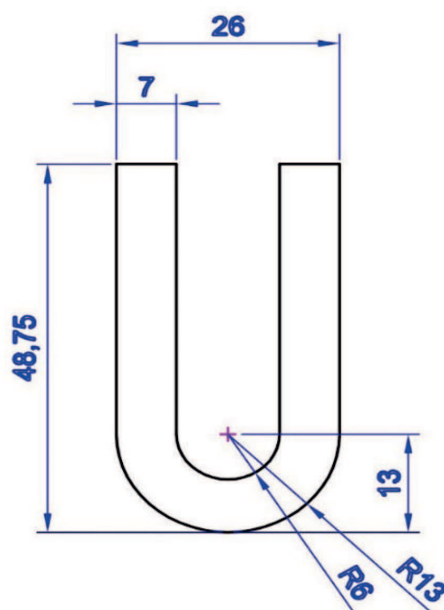
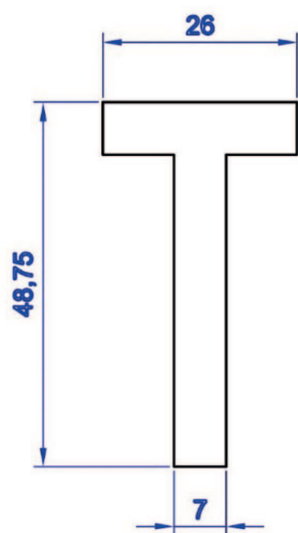
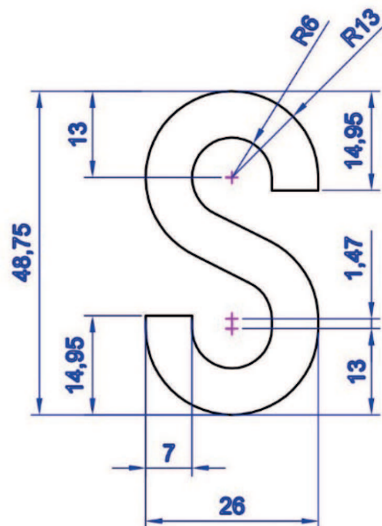
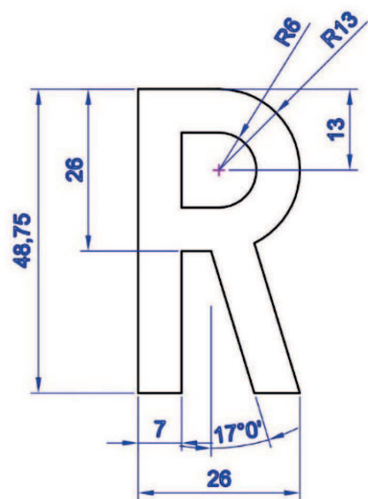
3. a) Znak vyjádřený velkými písmeny latinské abecedy (viz § 27 odst. 3 vyhlášky) velikosti 48,75 x 26 mm

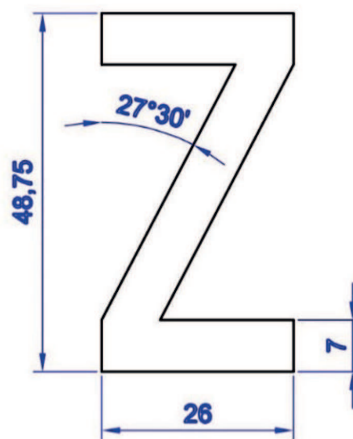
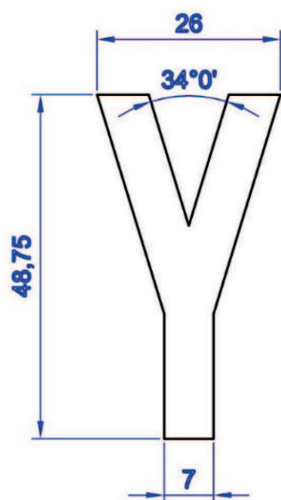
Výška znaku - 48,75 mm
 Šířka znaku - 26 mm
 Síla čáry - 7 mm





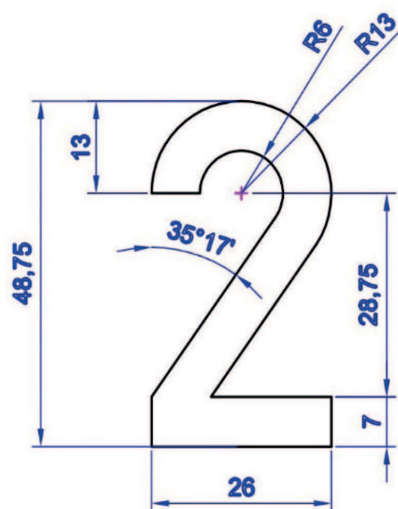
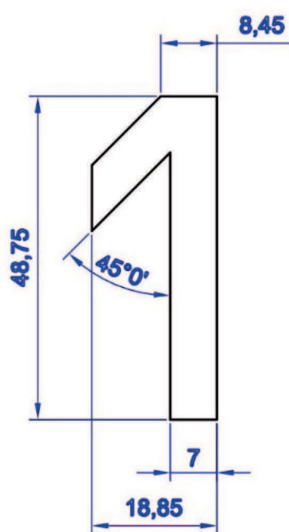


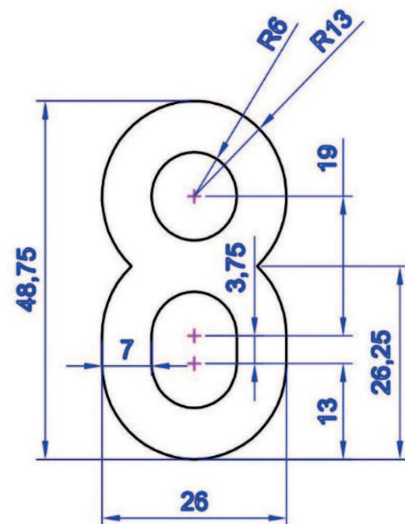
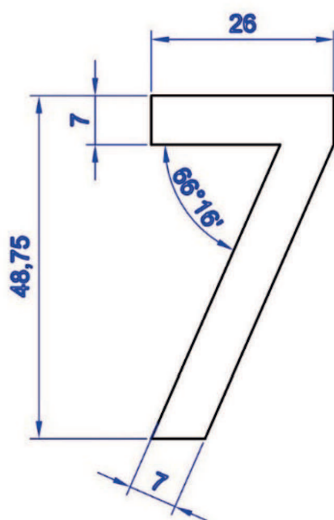
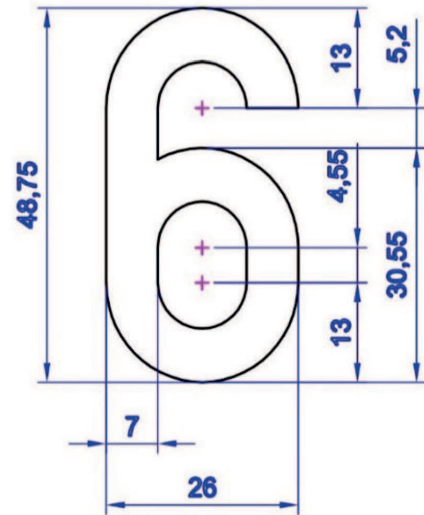
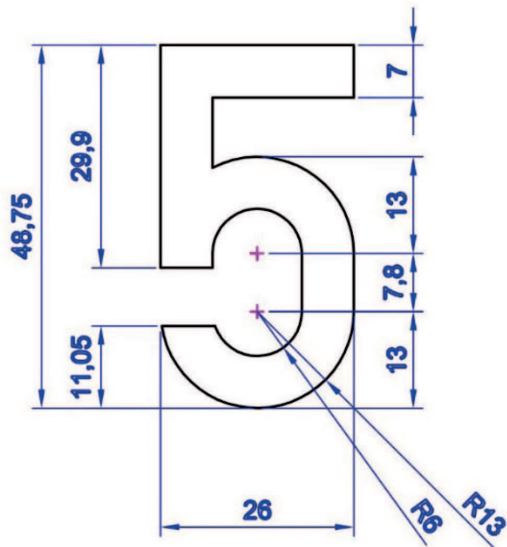
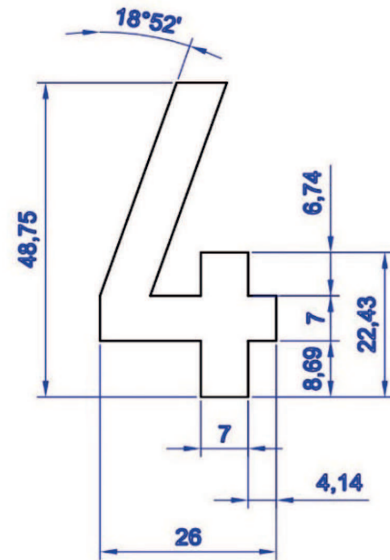
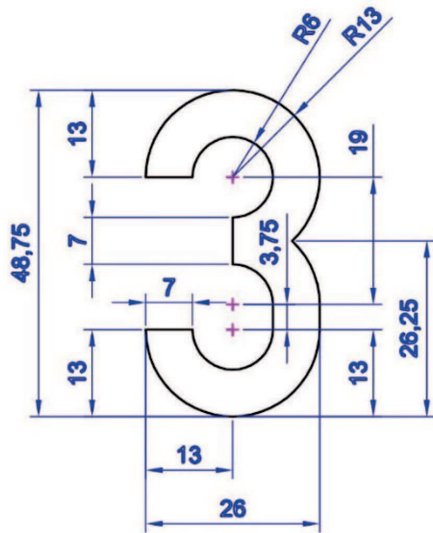


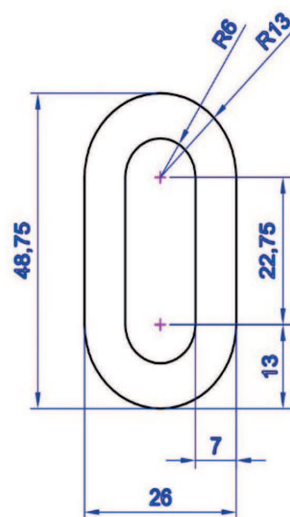
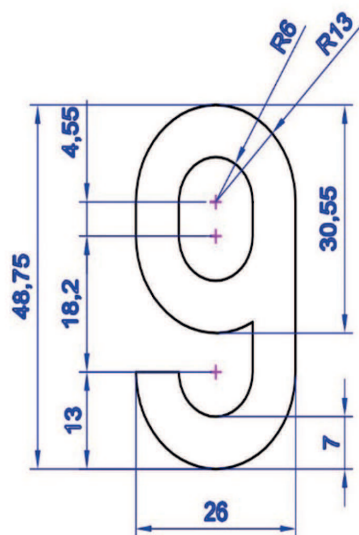


3. b) Znaky vyjádřené arabskou číslicí (viz § 27 odst. 4 vyhlášky) velikosti 48,75 x 26 mm

Výška znaku - 48,75 mm
 Šířka znaku - 26 mm
 Síla čáry - 7 mm

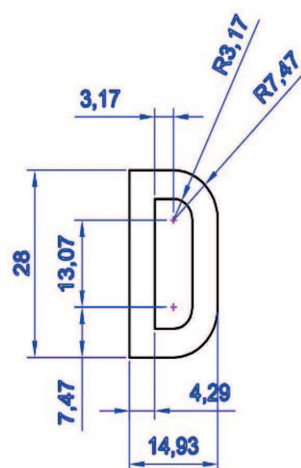
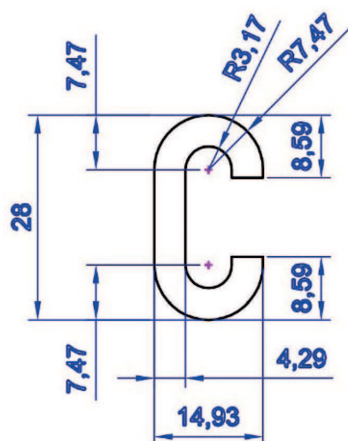
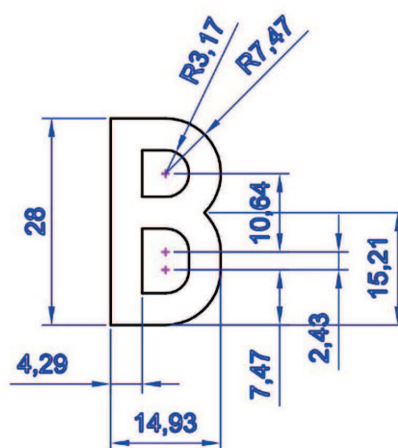
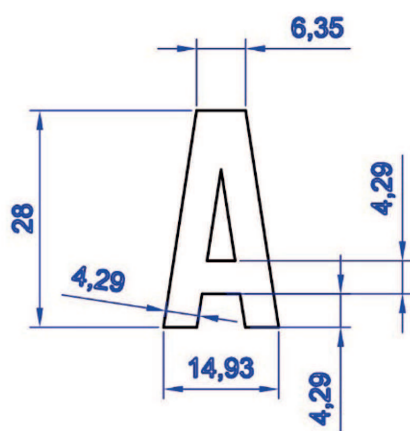


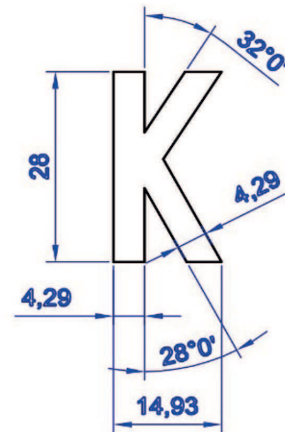
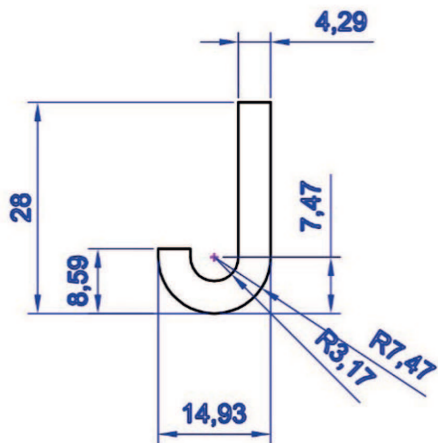
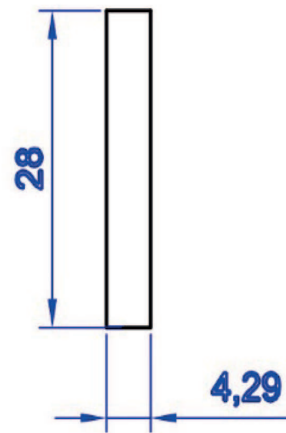
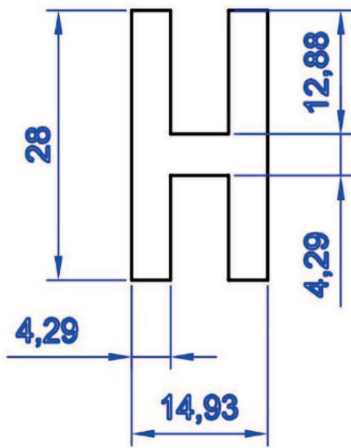
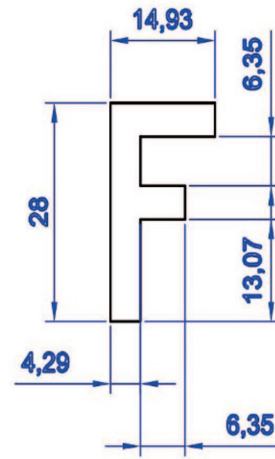
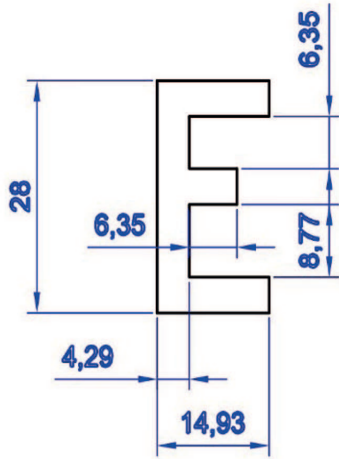


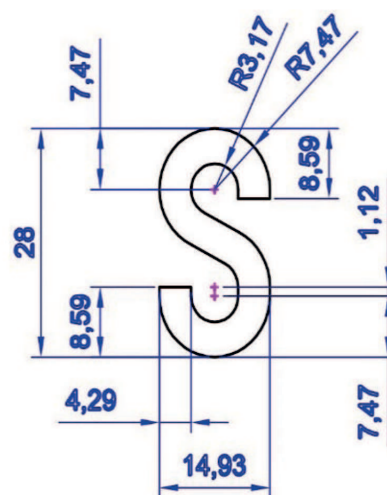
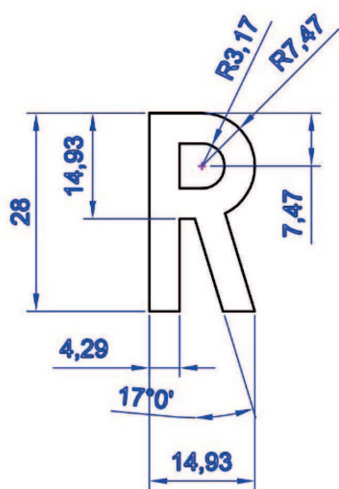
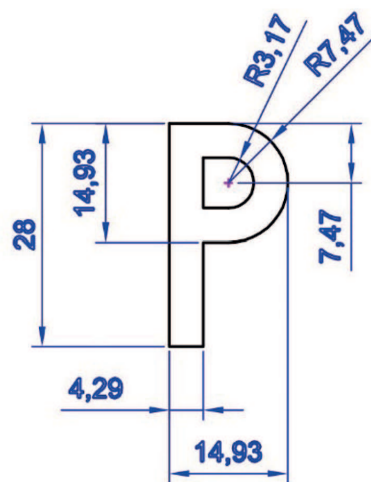
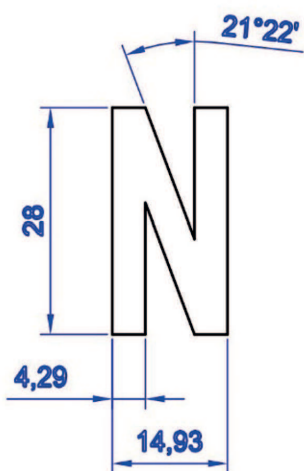
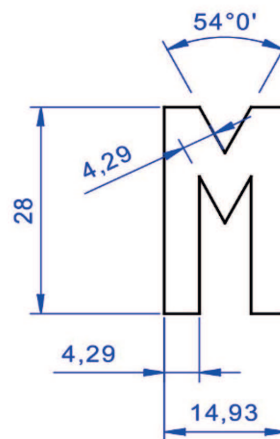
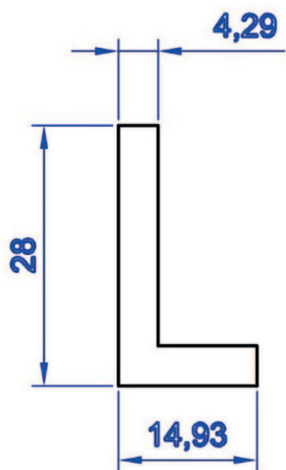


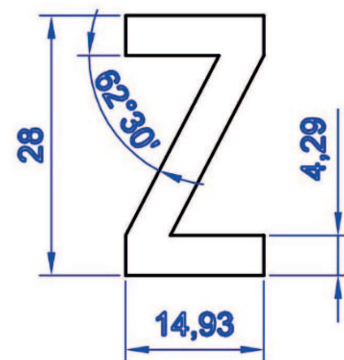
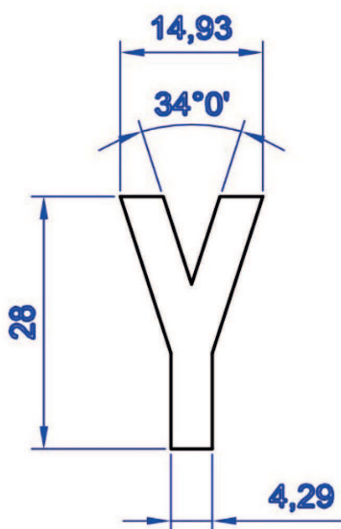
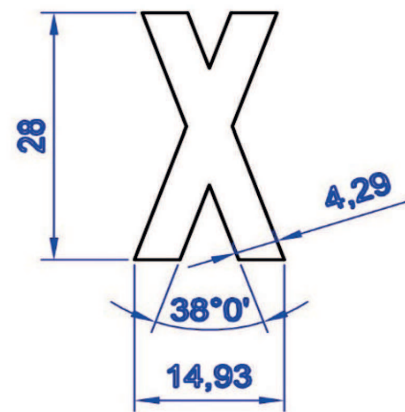
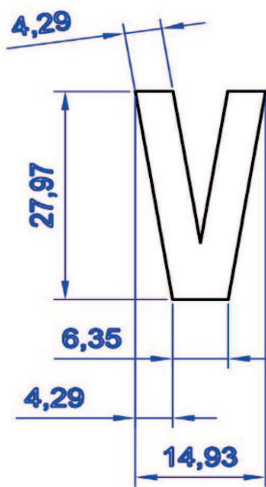
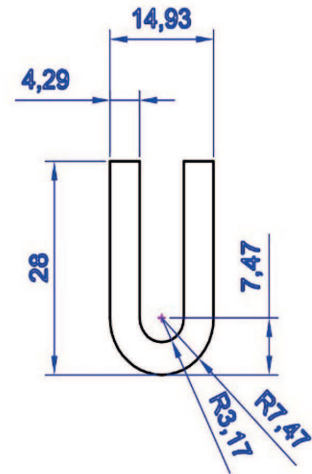
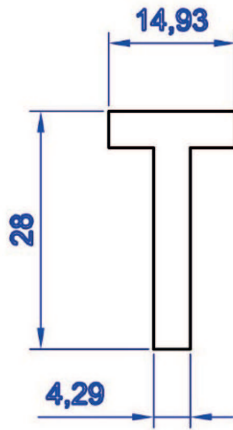
4. a) Znak vyjádřený velkými písmeny latinské abecedy (viz § 27 odst. 3 vyhlášky) velikosti 28 x 15 mm

Výška znaku - 28 mm
 Šířka znaku - 15 mm
 Síla čáry - 5 mm



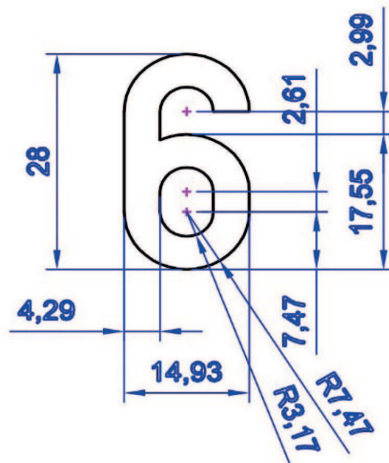
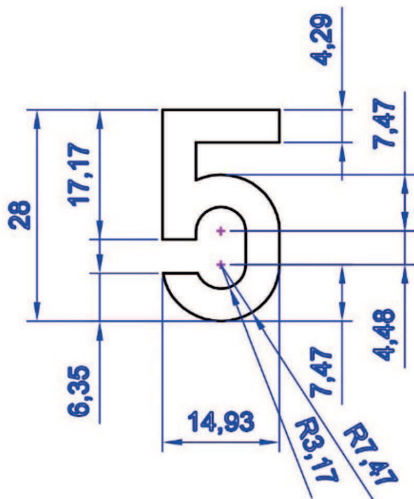
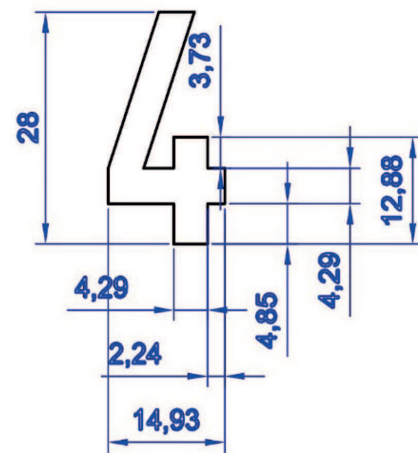
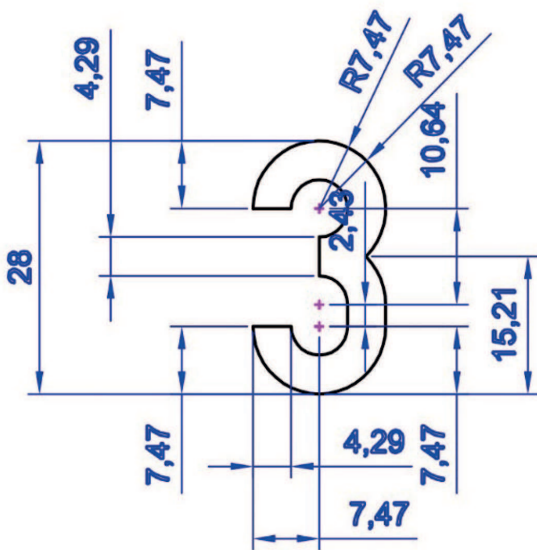
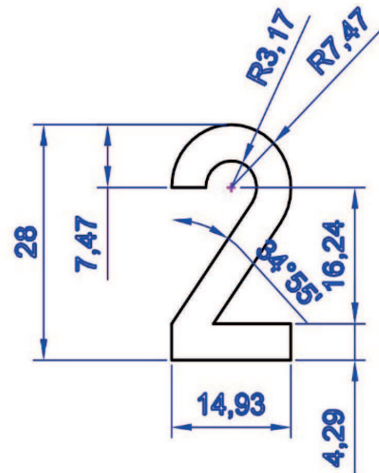
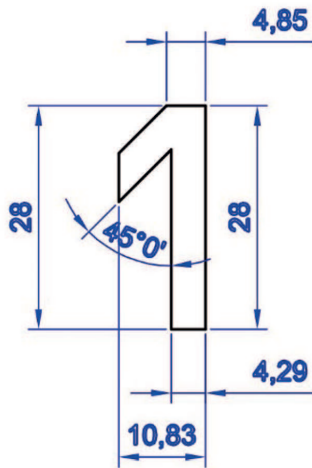


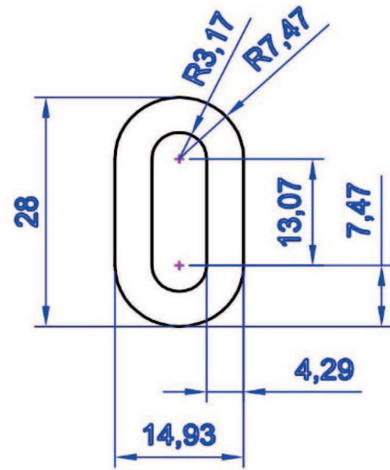
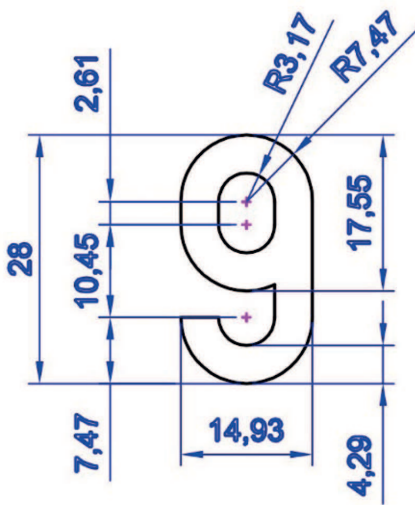
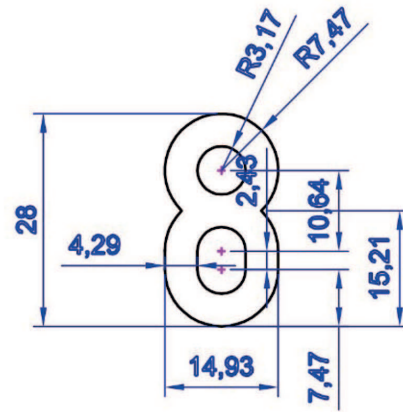
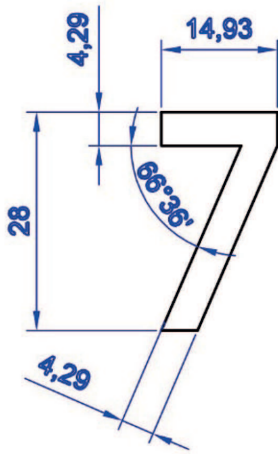




4. b) Znaký vyjádřené arabskou číslicí (viz § 27 odst. 4 vyhlášky) velikosti 48,75 x 26 mm

Výška znaku - 28 mm
 Šířka znaku - 15 mm
 Síla čáry - 5 mm



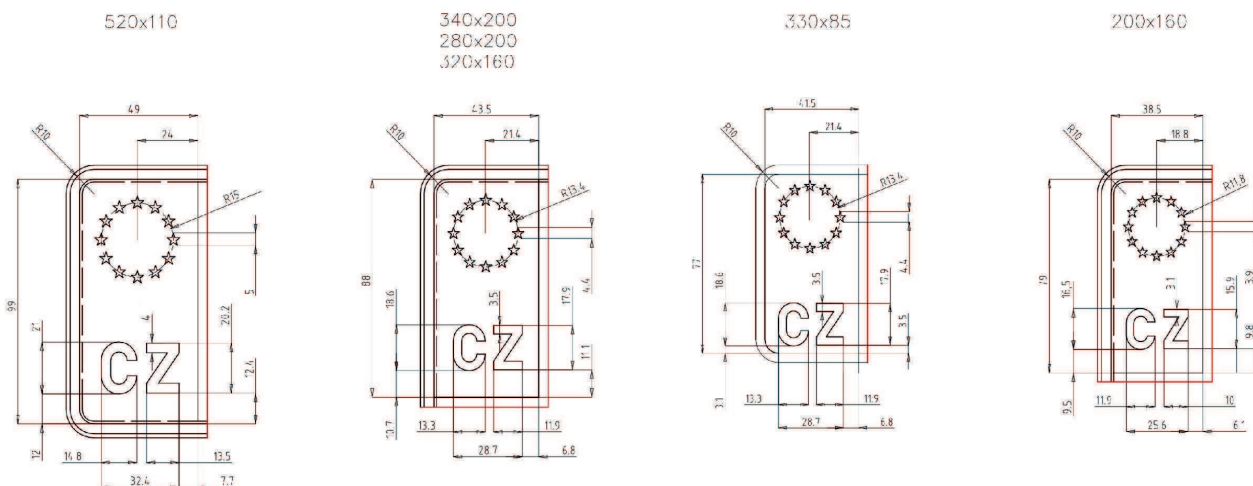


“

13. Doplnuje se příloha č. 25, která včetně nadpisu zní:

„Příloha č. 25 k vyhlášce č. 343/2014 Sb.

Rozměry a tvary modrého pruhu s vyznačením znaku Evropské unie a rozlišovací značky České republiky



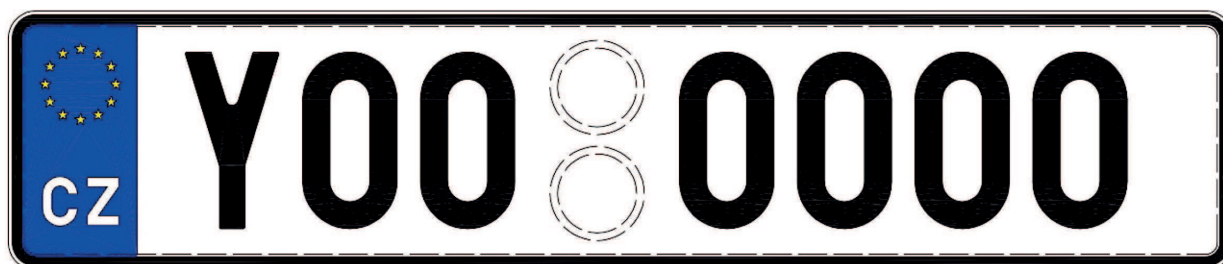
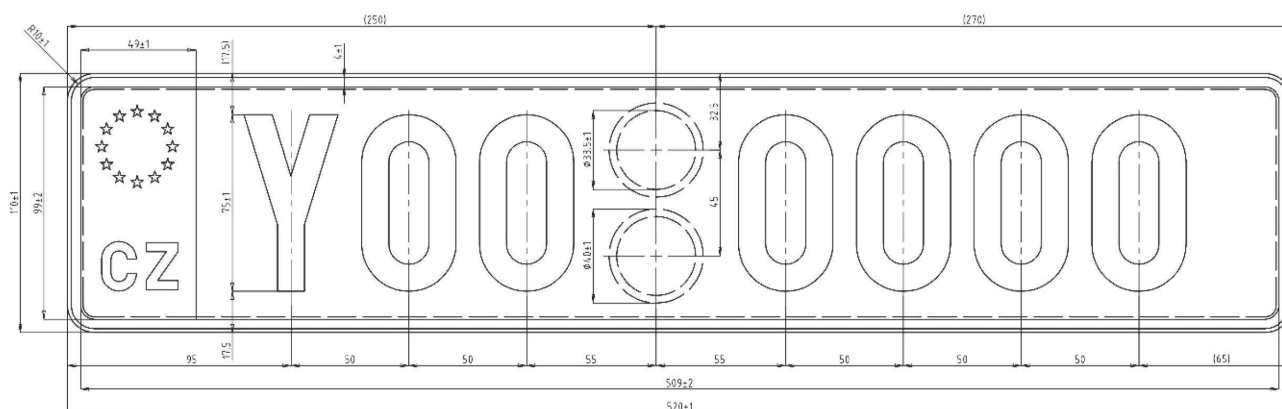
14. Doplnuje se příloha č. 26, která včetně napsu zní:

„Příloha č. 26 k vyhlášce č. 343/2014 Sb.

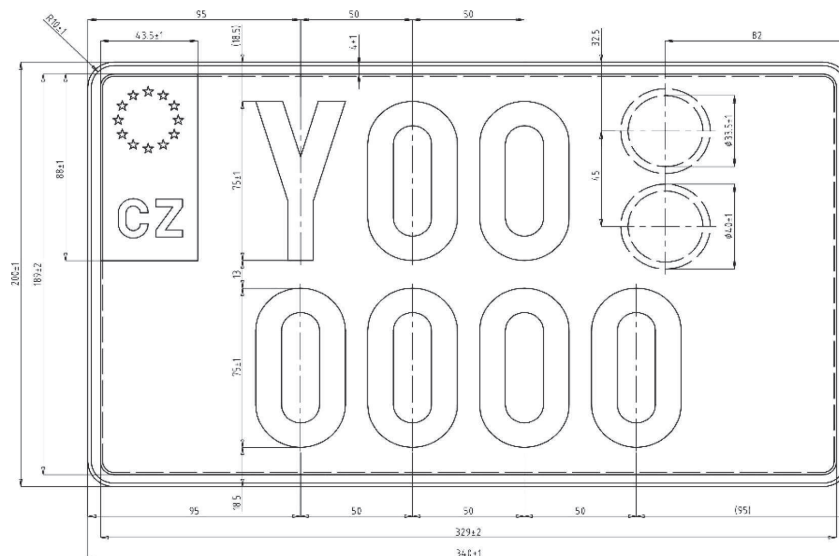
Rozměry a provedení tabulek s registrační značkou

a) Standardní

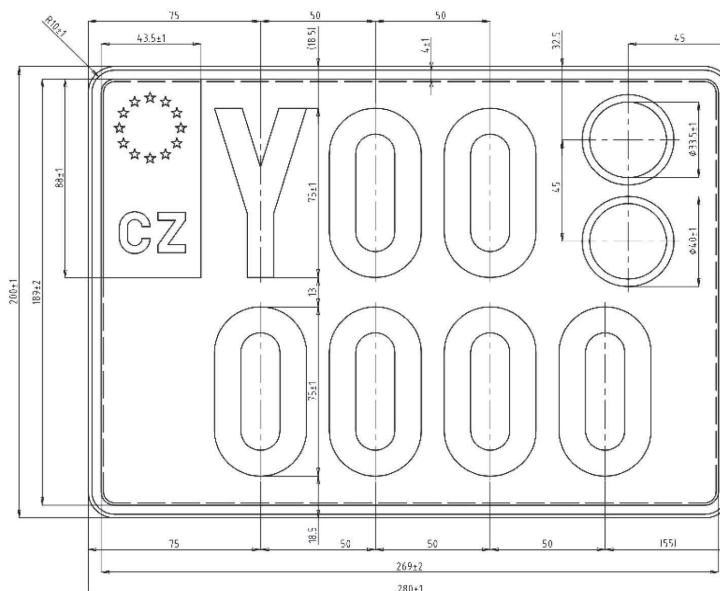
1. Pro všechna silniční motorová vozidla a přípojná vozidla o rozměru 520 x 110 mm



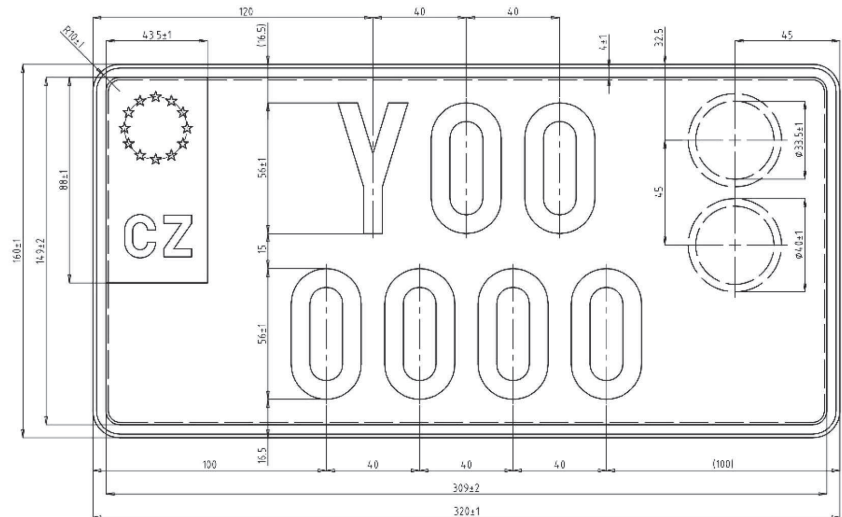
Pro všechna silniční motorová vozidla a přípojná vozidla o rozměru 340 x 200 mm



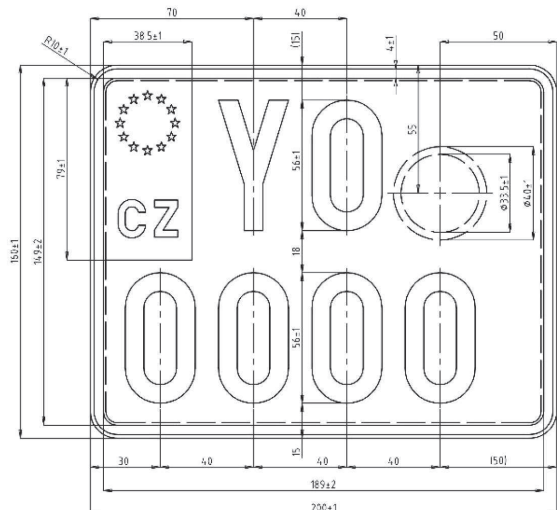
Pro všechna silniční motorová vozidla a přípojná vozidla o rozměru 280 x 200 mm



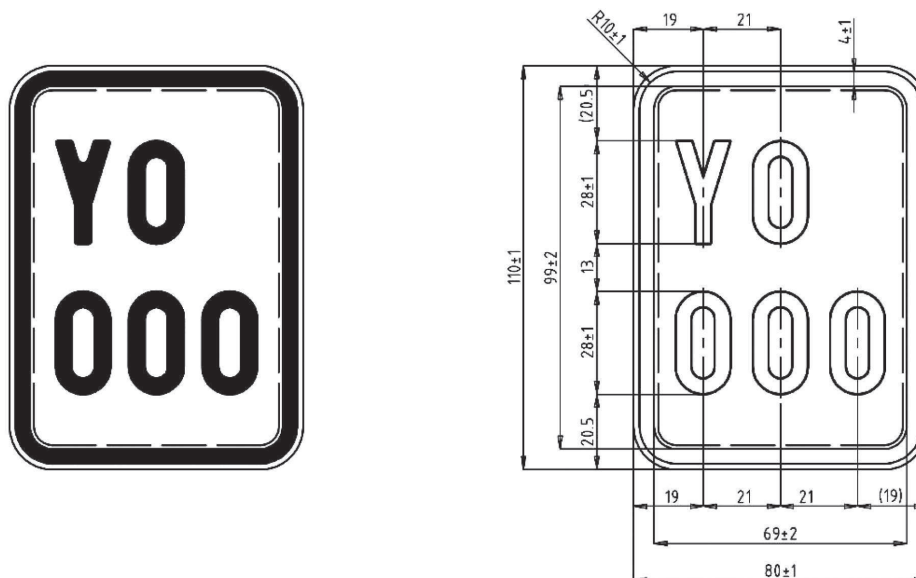
Pro všechna silniční motorová vozidla a přípojná vozidla o rozměru 320 x 160 mm



Pro všechna silniční motorová vozidla a přípojná vozidla o rozměru 200 x 160 mm

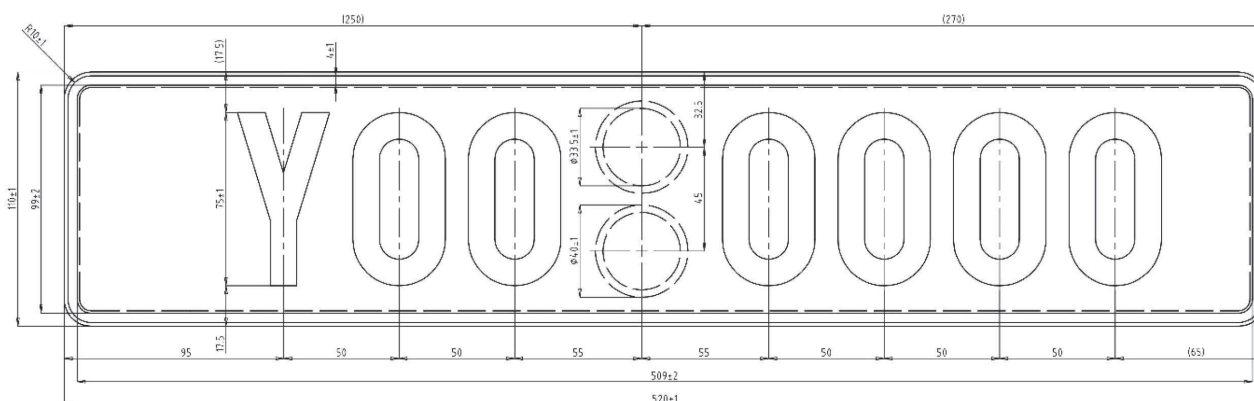


Pro všechna silniční motorová vozidla a přípojná vozidla o rozměru 80 x 110 mm

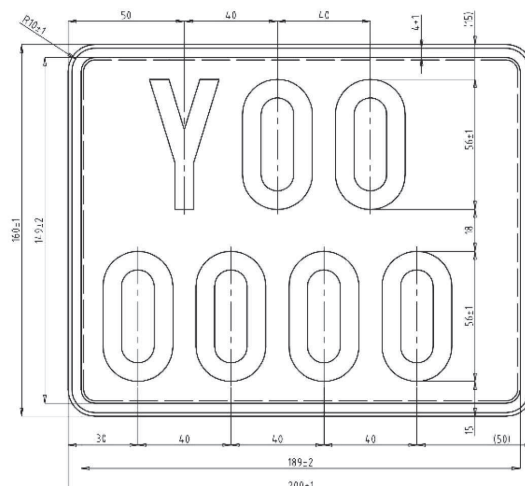


2. Pro všechna zvláštní vozidla

Pro všechna zvláštní motorová vozidla o rozměru 520 x 110 mm

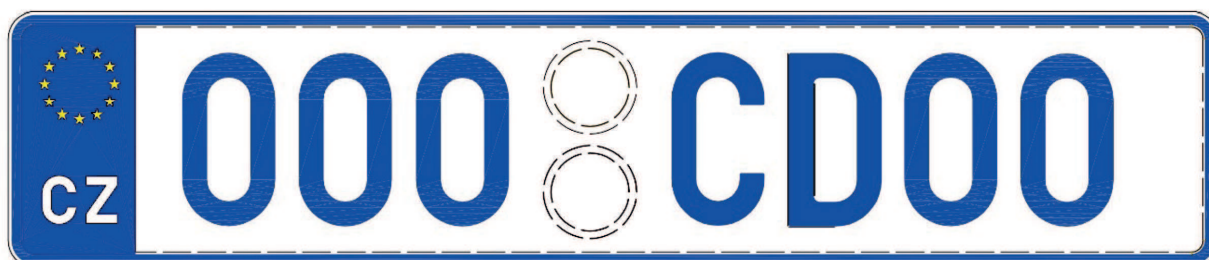
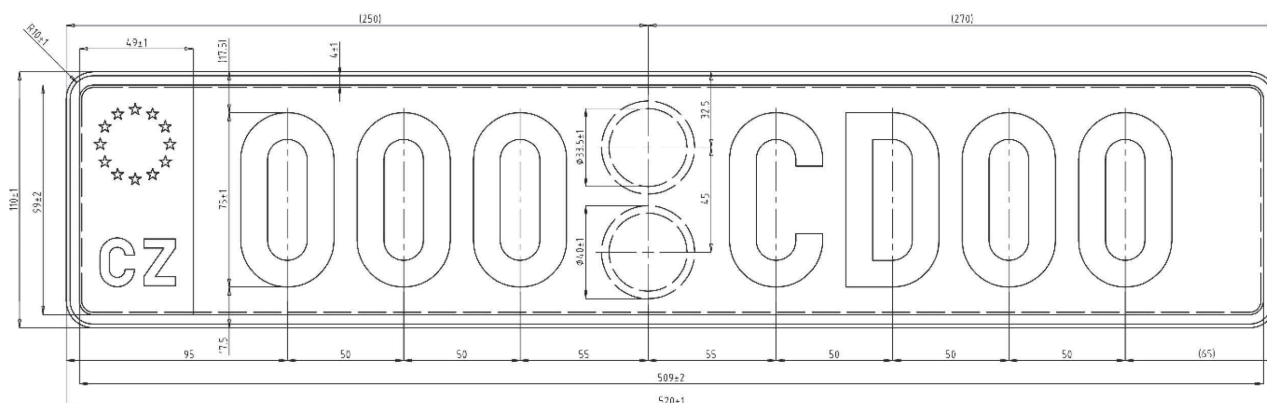


Pro všechna zvláštní motorová vozidla o rozměru 200 x 160 mm

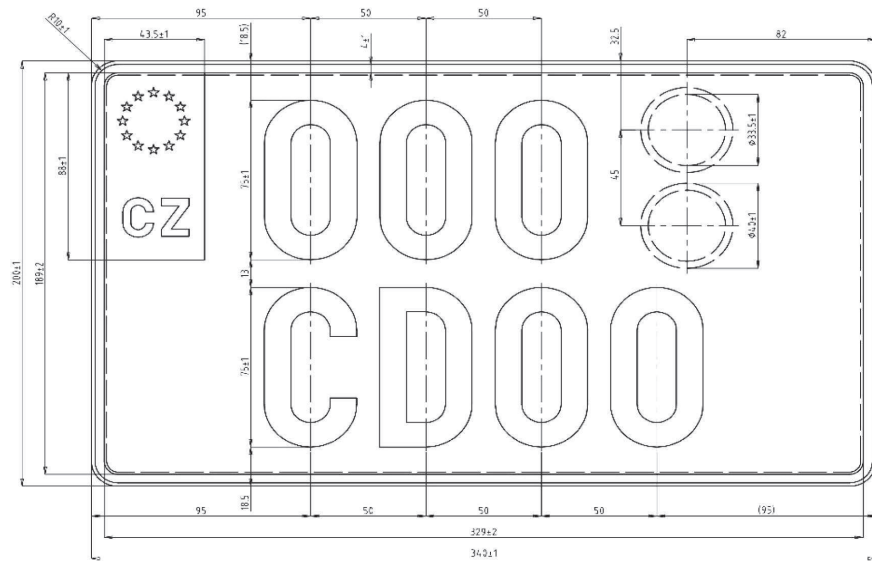


3. Diplomatická nebo cizinecká.

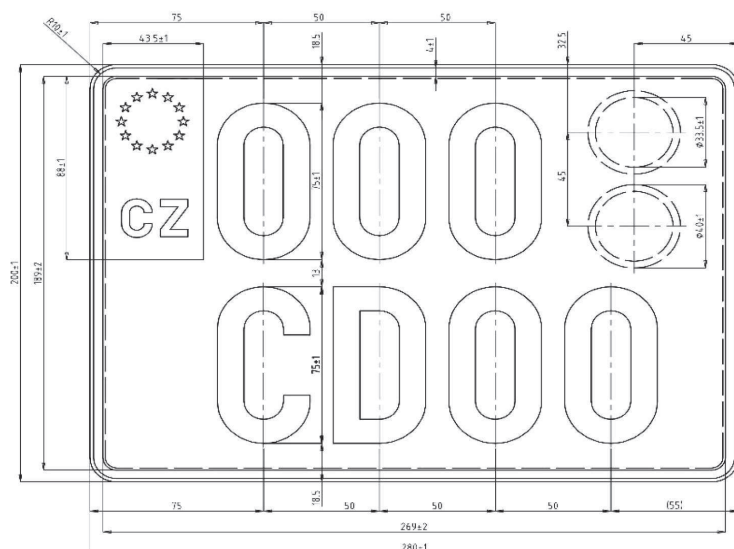
Pro všechna vozidla, jejichž vlastník nebo provozovatel je fyzická nebo právnická osoba požívající diplomatických výsad a imunit podle mezinárodní smlouvy o rozměru 520 x 110 mm.



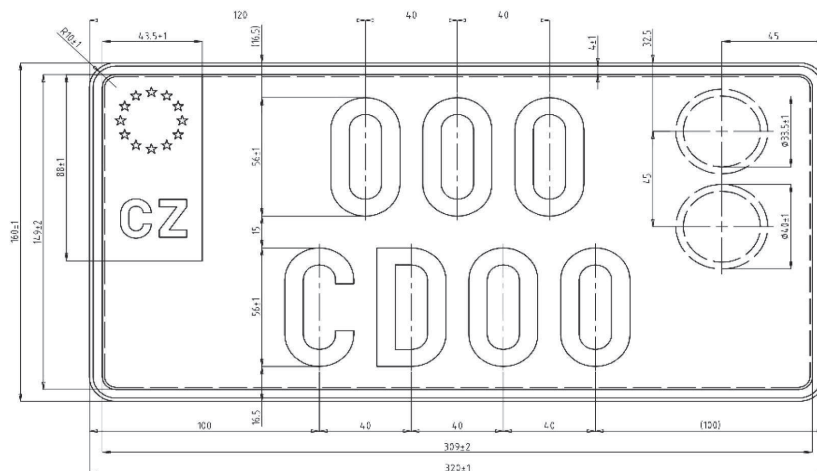
Pro všechna vozidla, jejichž vlastník nebo provozovatel je fyzická nebo právnická osoba požívající diplomatických výsad a imunit podle mezinárodní smlouvy o rozměru 340 x 200 mm.



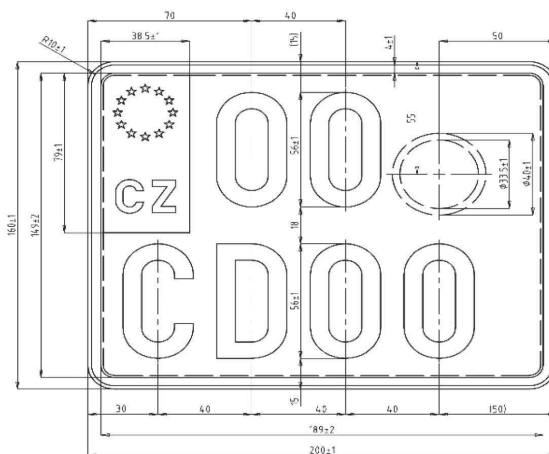
Pro všechna vozidla, jejichž vlastník nebo provozovatel je fyzická nebo právnická osoba požívající diplomatických výsad a imunit podle mezinárodní smlouvy o rozměru 280 x 200 mm.



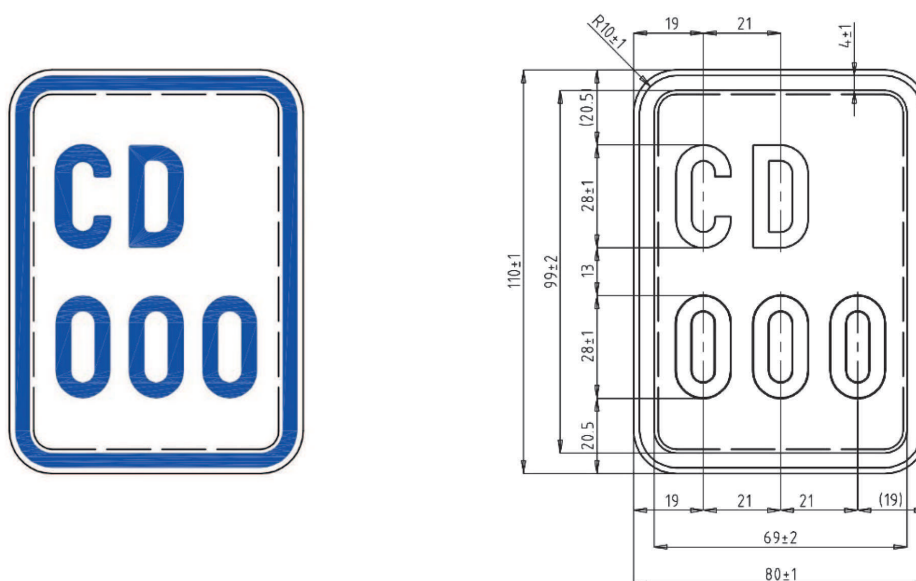
Pro všechna vozidla, jejichž vlastník nebo provozovatel je fyzická nebo právnická osoba požívající diplomatických výsad a imunit podle mezinárodní smlouvy o rozměru 320 x 160 mm.



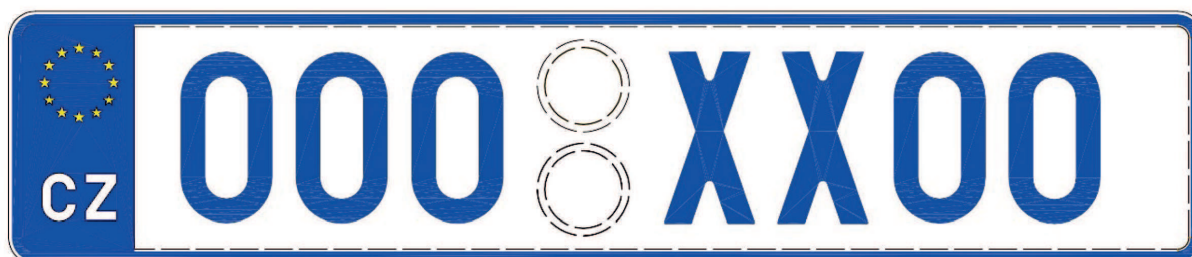
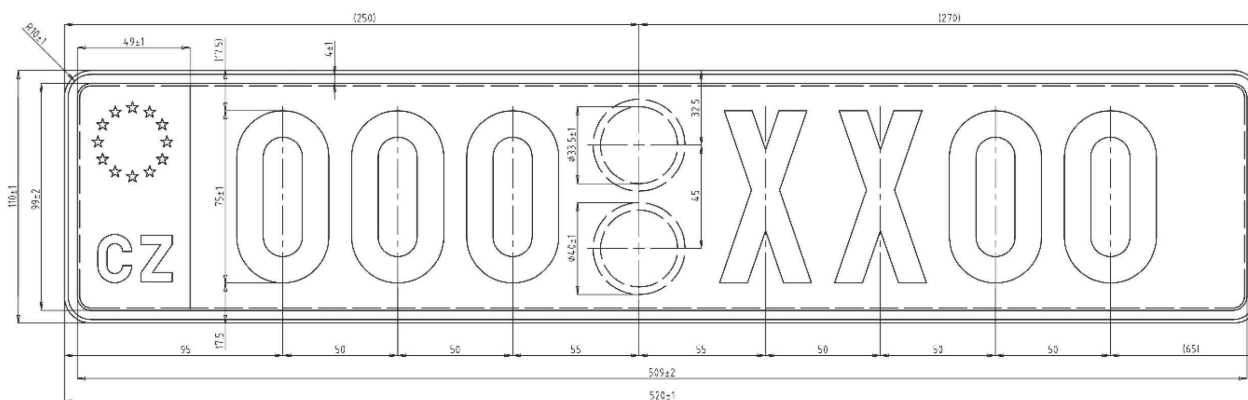
Pro všechna vozidla, jejichž vlastník nebo provozovatel je fyzická nebo právnická osoba požívající diplomatických výsad a imunit podle mezinárodní smlouvy o rozměru 200 x 160 mm.



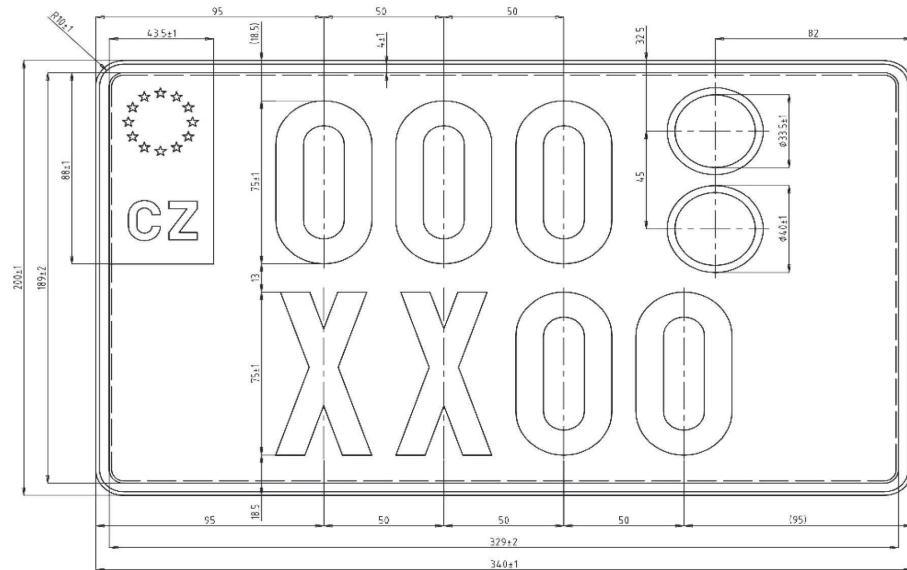
Pro všechna vozidla, jejichž vlastník nebo provozovatel je fyzická nebo právnická osoba požívající diplomatických výsad a imunit podle mezinárodní smlouvy o rozměru 80 x 110 mm.



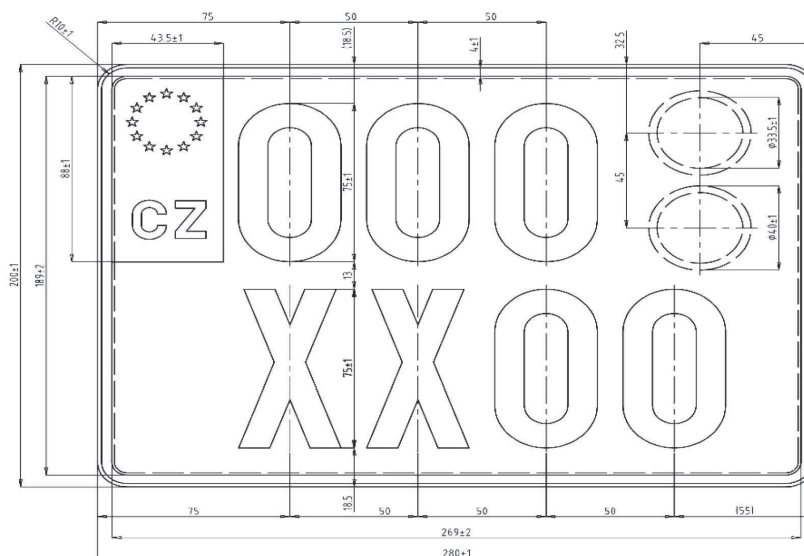
Tabulky registračních značek pro vozidla, jejichž vlastník nebo provozovatel je administrativně – technický pracovník diplomatické nebo konzulární mise a požívající omezené diplomatické nebo konzulární výsady a imunity podle příslušných mezinárodních smluv o rozměru 520 x 110 mm.



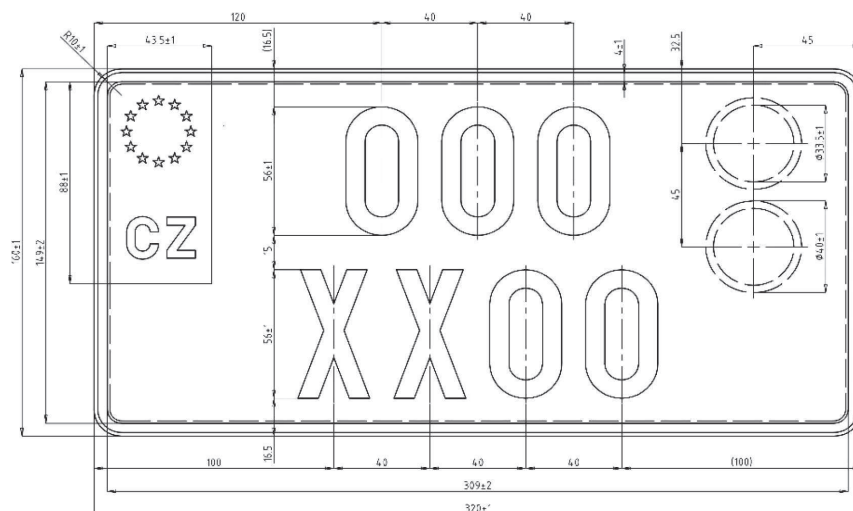
Tabulky registračních značek pro vozidla, jejichž vlastník nebo provozovatel je administrativně – technický pracovník diplomatické nebo konzulární mise a požívající omezené diplomatické nebo konzulární výsady a imunity podle příslušných mezinárodních smluv o rozměru 340 x 200 mm.



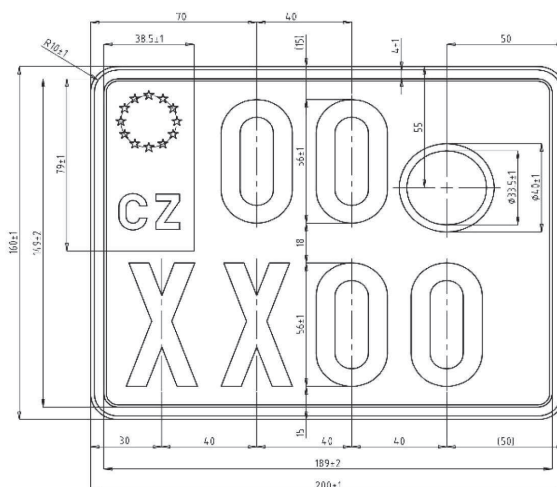
Tabulky registračních značek pro vozidla, jejichž vlastník nebo provozovatel je administrativně – technický pracovník diplomatické nebo konzulární mise a požívající omezené diplomatické nebo konzulární výsady a imunity podle příslušných mezinárodních smluv o rozměru 280 x 200 mm.



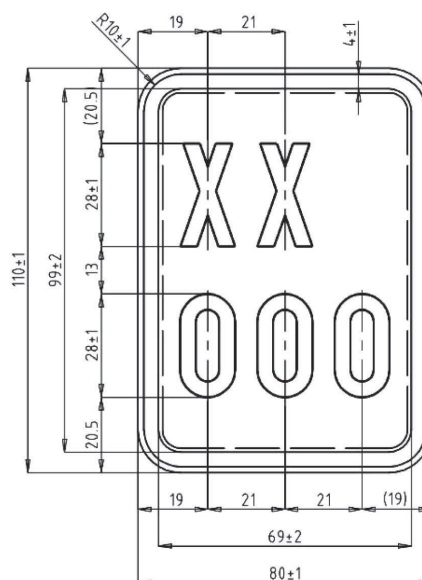
Tabulky registračních značek pro vozidla, jejichž vlastník nebo provozovatel je administrativně – technický pracovník diplomatické nebo konzulární mise a požívající omezené diplomatické nebo konzulární výsady a imunity podle příslušných mezinárodních smluv o rozměru 320 x 160 mm.



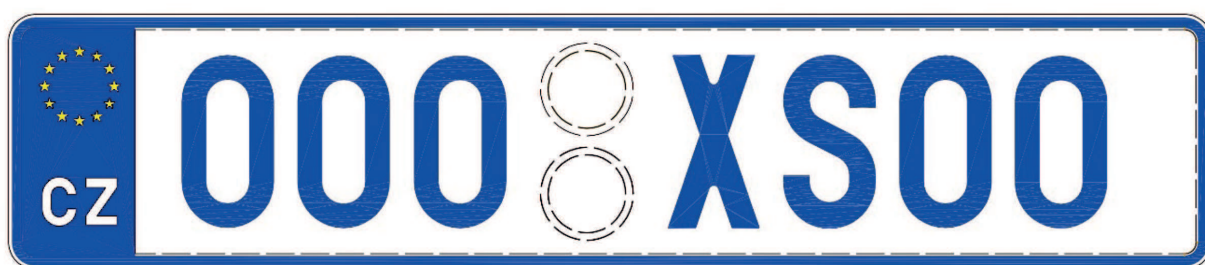
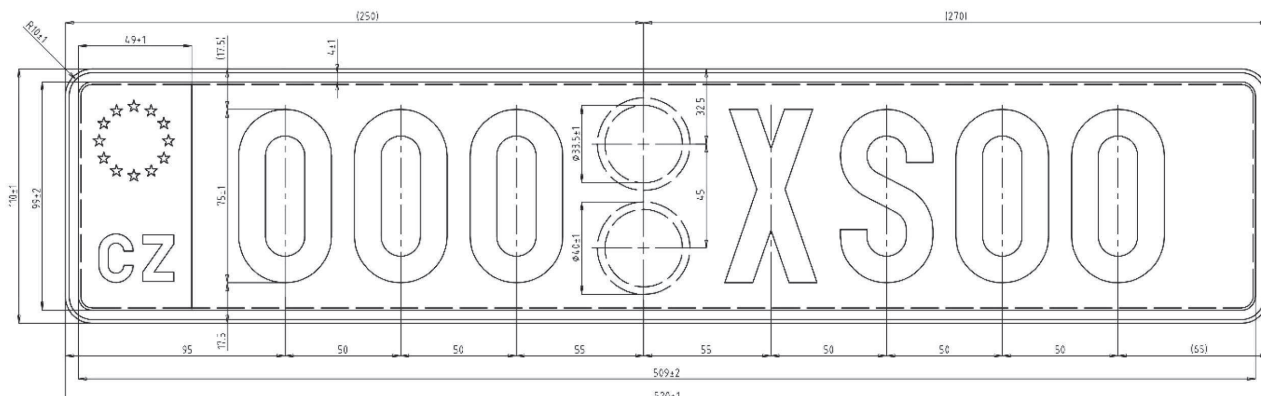
Tabulky registračních značek pro vozidla, jejichž vlastník nebo provozovatel je administrativně – technický pracovník diplomatické nebo konzulární mise a požívající omezené diplomatické nebo konzulární výsady a imunity podle příslušných mezinárodních smluv o rozměru 200 x 160 mm.



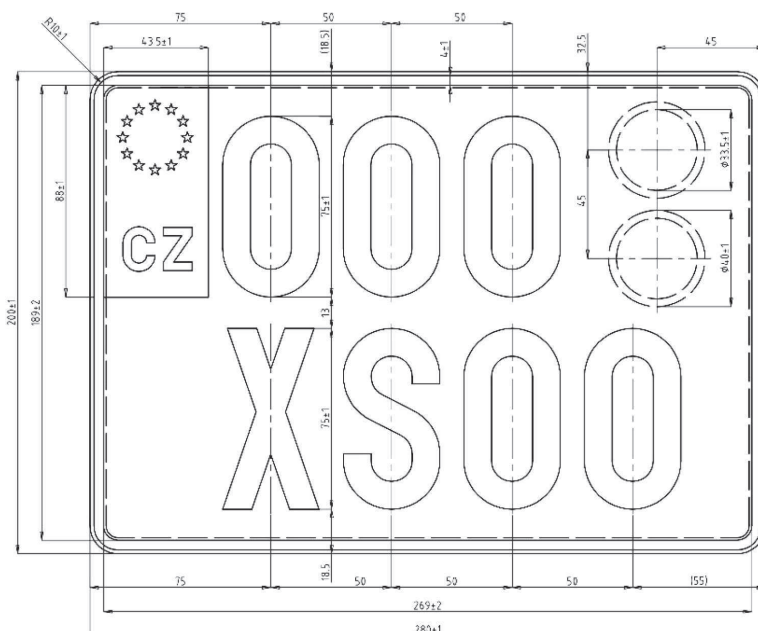
Tabulky registračních značek pro vozidla, jejichž vlastník nebo provozovatel je administrativně – technický pracovník diplomatické nebo konzulární mise a požívající omezené diplomatické nebo konzulární výsady a imunity podle příslušných mezinárodních smluv o rozměru 80 x 110 mm.



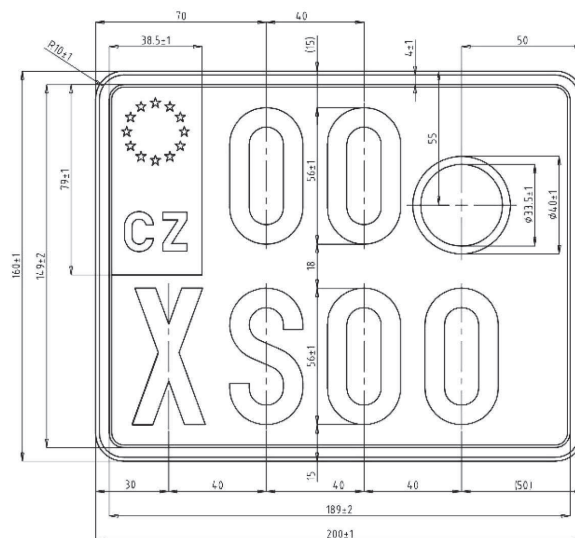
Tabulky registračních značek pro vozidla, jejichž vlastník nebo provozovatel je služební personál diplomatické nebo konzulární mise nebo člen mezinárodní organizace o rozměru 520 x 110 mm.



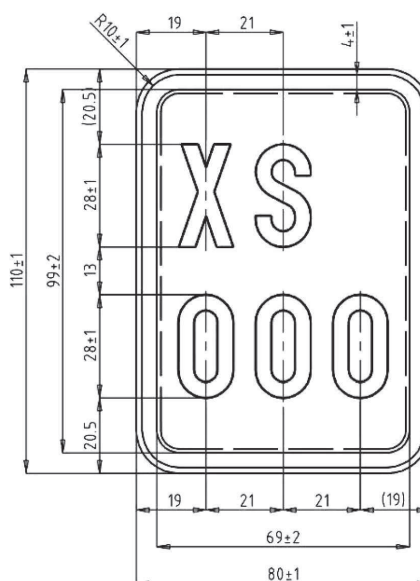
Tabulky registračních značek pro vozidla, jejichž vlastník nebo provozovatel je služební personál diplomatické nebo konzulární mise nebo člen mezinárodní organizace o rozměru 280 x 200 mm.



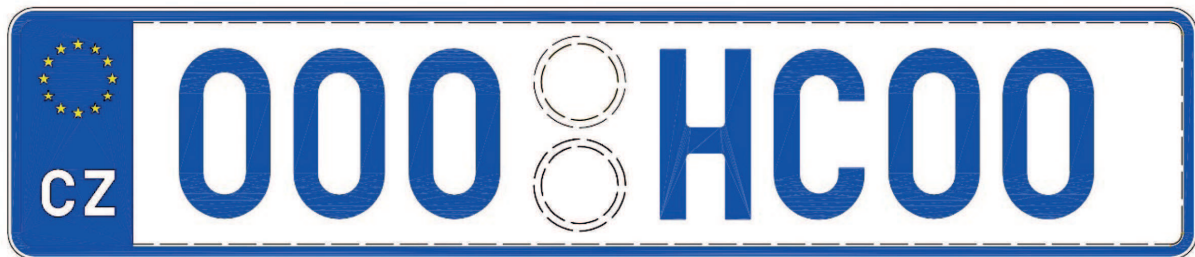
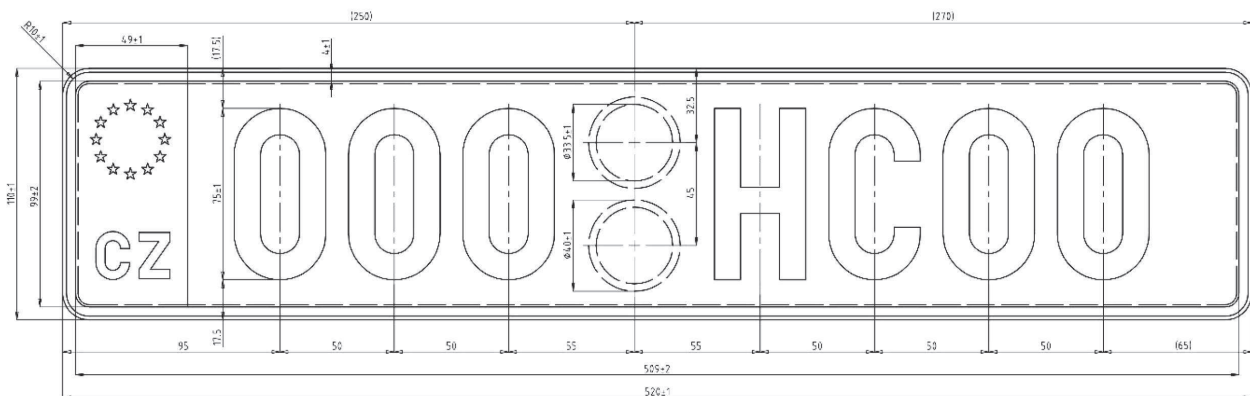
Tabulky registračních značek pro vozidla, jejichž vlastník nebo provozovatel je služební personál diplomatické nebo konzulární mise nebo člen mezinárodní organizace o rozměru 200 x 160 mm.



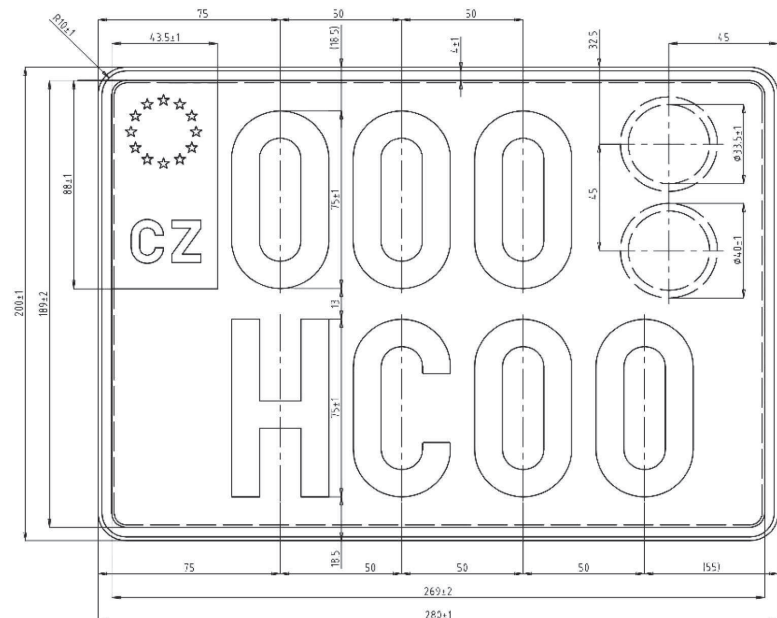
Tabulky registračních značek pro vozidla, jejichž vlastník nebo provozovatel je služební personál diplomatické nebo konzulární mise nebo člen mezinárodní organizace o rozměru 80 x 110 mm.



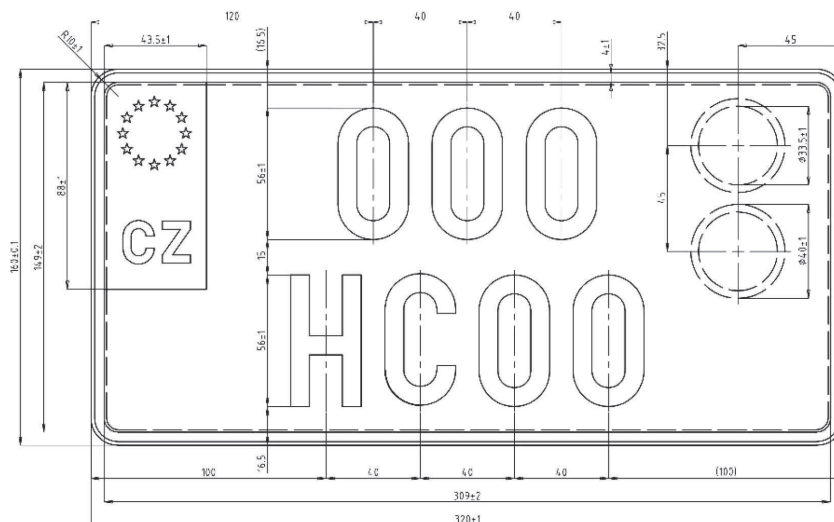
Tabulky registračních značek pro vozidla, jejichž vlastník nebo provozovatel je osoba vykonávající funkci honorárního konzula podle příslušných mezinárodních smluv o rozměru 520 x 110 mm.



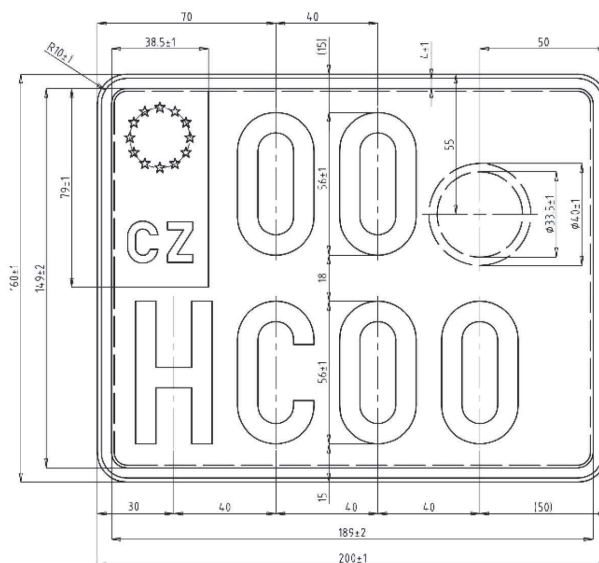
Tabulky registračních značek pro vozidla, jejichž vlastník nebo provozovatel je osoba vykonávající funkci honorárního konzula podle příslušných mezinárodních smluv o rozměru 280 x 200 mm.



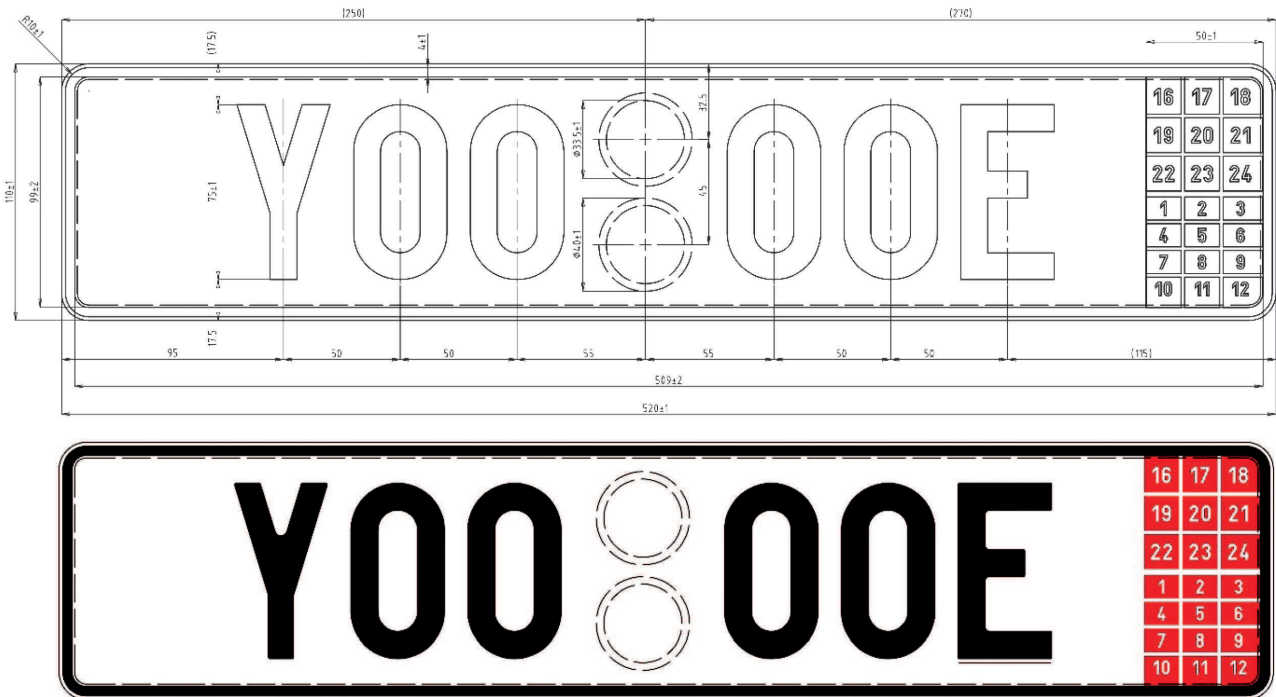
Tabulky registračních značek pro vozidla, jejichž vlastník nebo provozovatel je osoba vykonávající funkci honorárního konzula podle příslušných mezinárodních smluv o rozměru 320 x 160 mm.



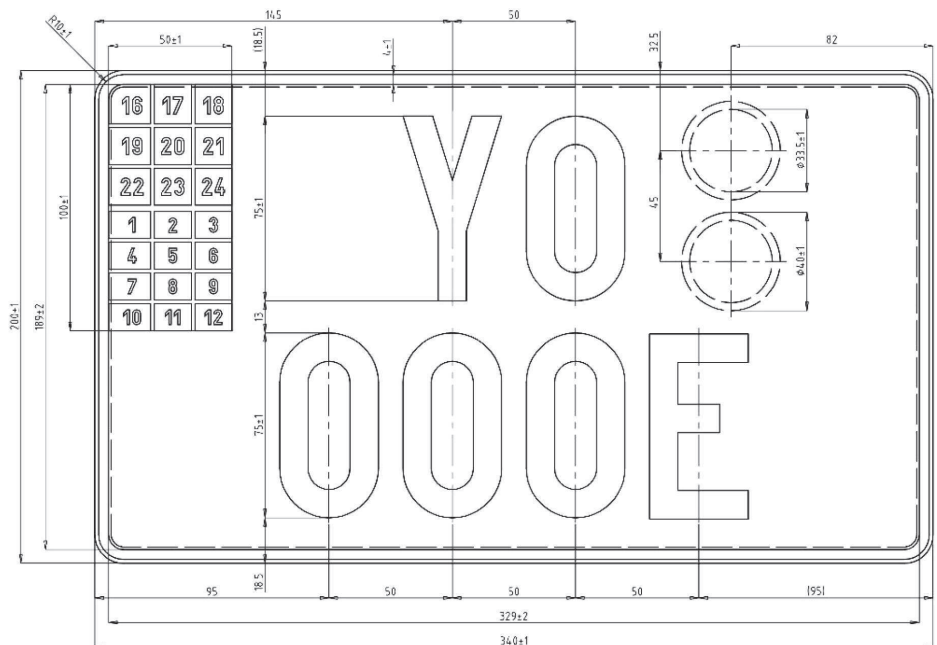
Tabulky registračních značek pro vozidla, jejichž vlastník nebo provozovatel je osoba vykonávající funkci honorárního konzula podle příslušných mezinárodních smluv o rozměru 200 x 160 mm.



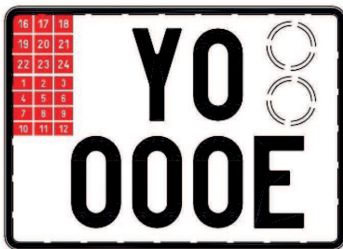
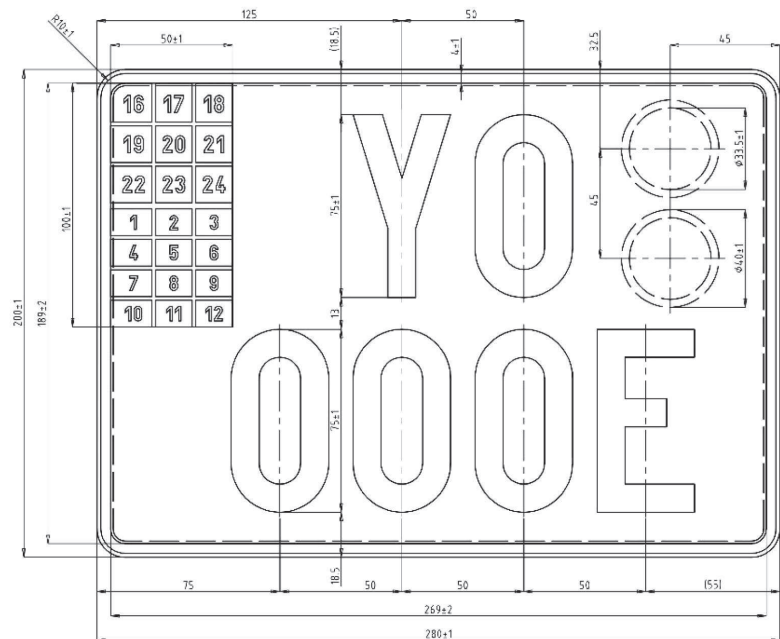
4. Tabulky s registrační značkou pro vozidla vyvezená do jiného státu (pro vývoz) o rozměru 520 x 110 mm.



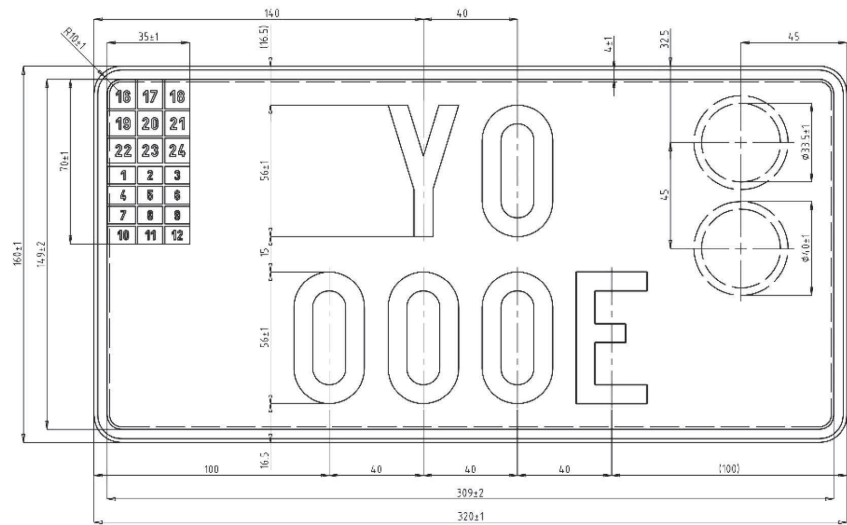
Tabulky s registrační značkou pro vozidla vyvezená do jiného státu (pro vývoz) o rozměru 340 x 200 mm.



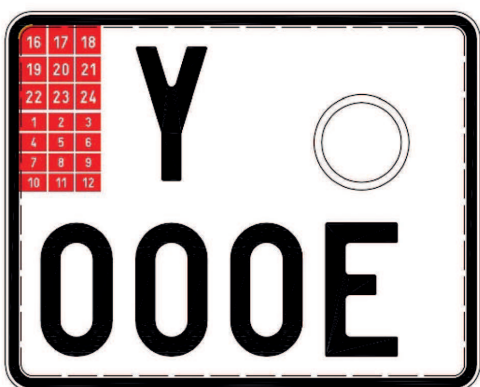
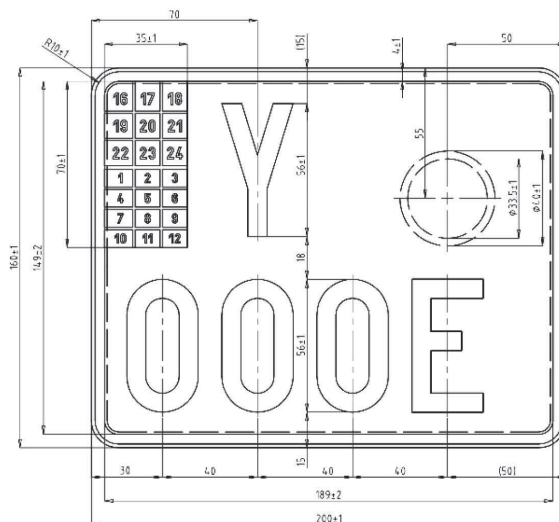
Tabulky s registrační značkou pro vozidla vyvezená do jiného státu (pro vývoz) o rozměru 280 x 200 mm.



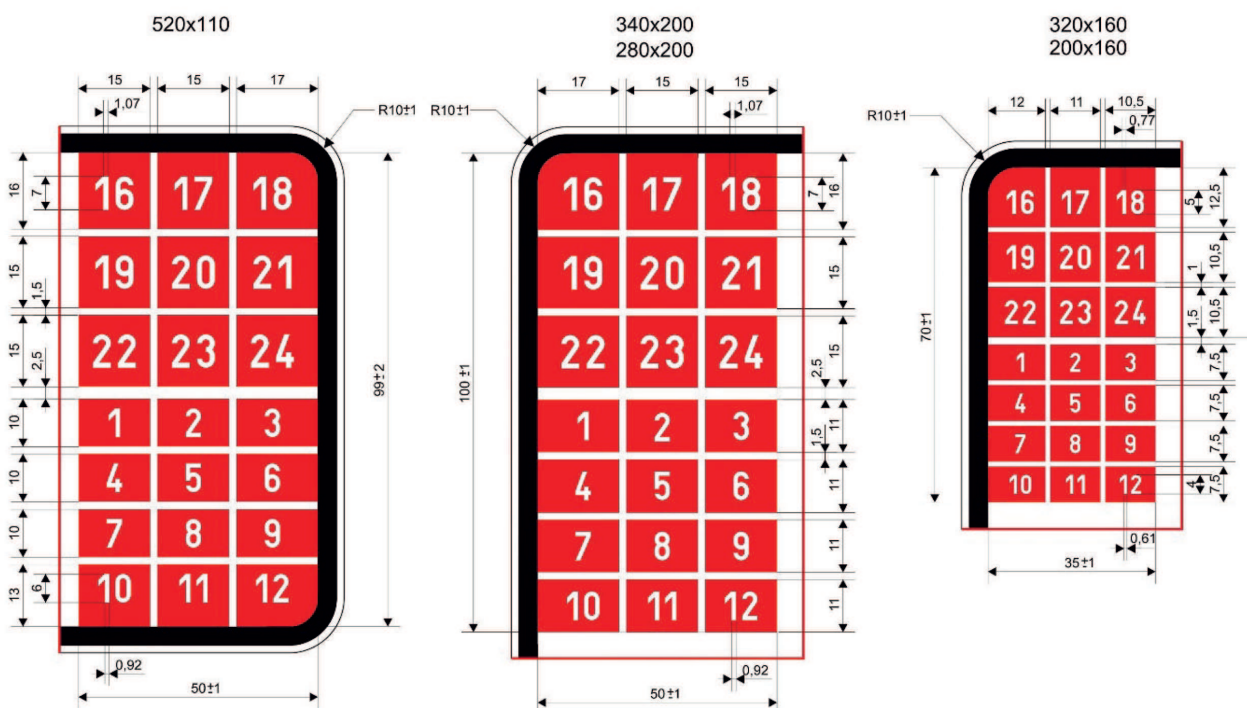
Tabulky s registrační značkou pro vozidla vyvezená do jiného státu (pro vývoz) o rozměru 320 x 160 mm.



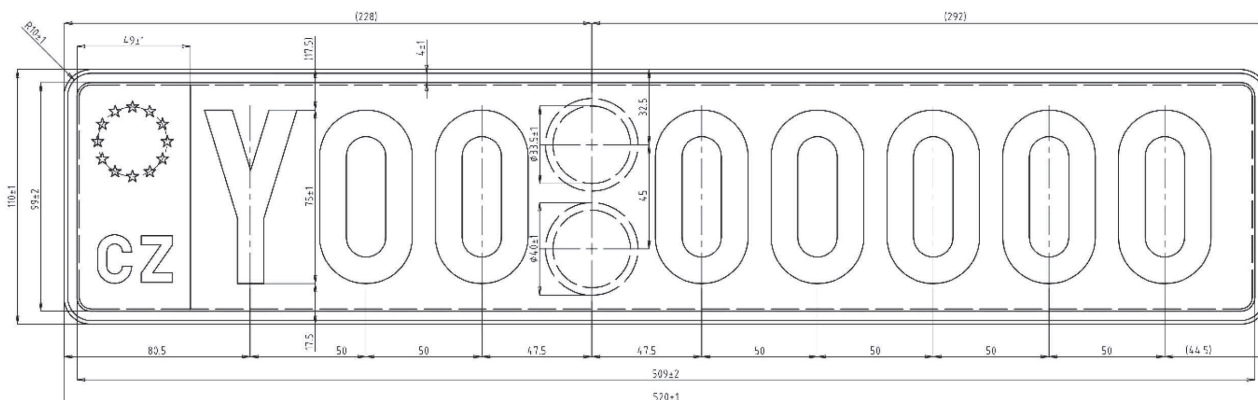
Tabulky s registrační značkou pro vozidla vyvezená do jiného státu (pro vývoz) o rozměru 200 x 160 mm.



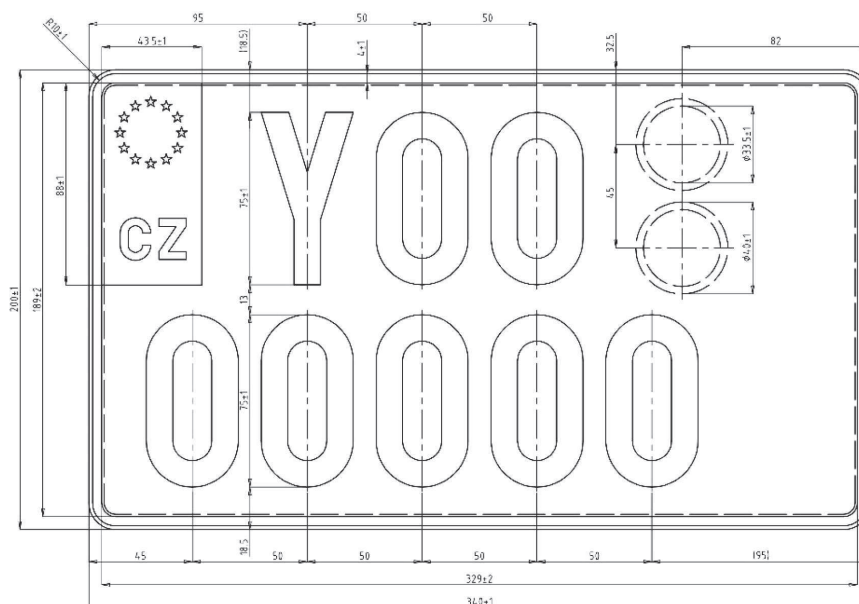
Kalendáře omezených platností pro rozměry tabulek registračních značek pro rozměry:



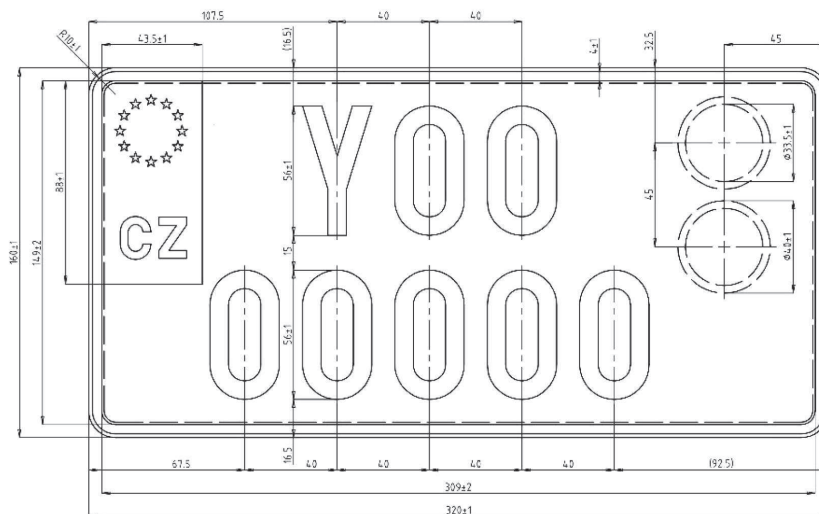
Tabulky s registrační značkou na přání pro všechna silniční motorová vozidla a přípojná vozidla o rozměru 520 x 110 mm.



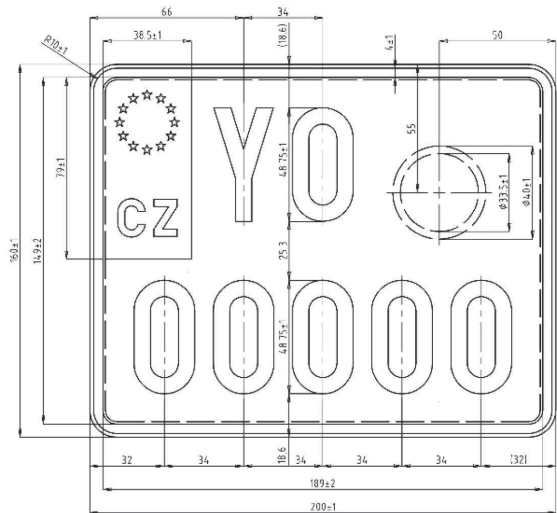
Tabulky s registrační značkou na přání pro všechna silniční motorová vozidla a přípojná vozidla o rozměru 340 x 200 mm.



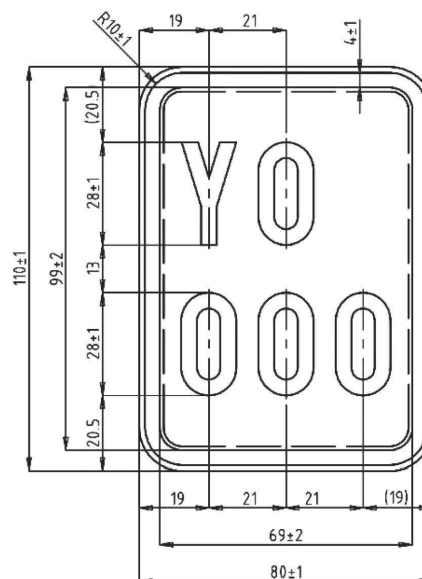
Tabulky s registrační značkou na přání pro všechna silniční motorová vozidla a přípojná vozidla o rozměru 320 x 160 mm.



Tabulky s registrační značkou na přání pro všechna silniční motorová vozidla a přípojná vozidla o rozměru 280 x 200 mm.



Tabulky s registrační značkou na přání pro všechna silniční motorová vozidla a přípojná vozidla o rozměru 80 x 110 mm.

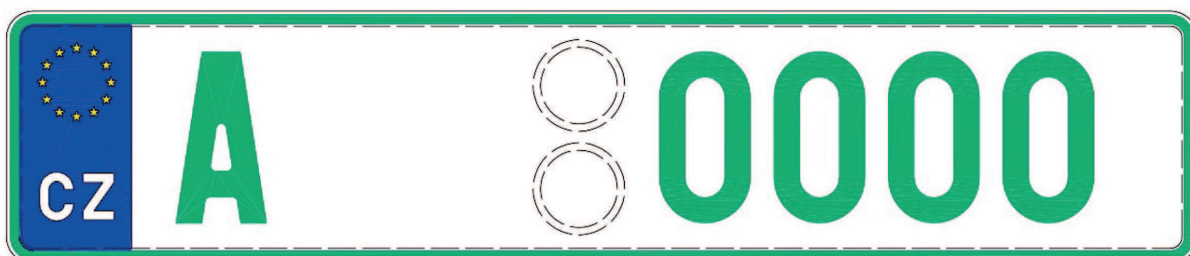
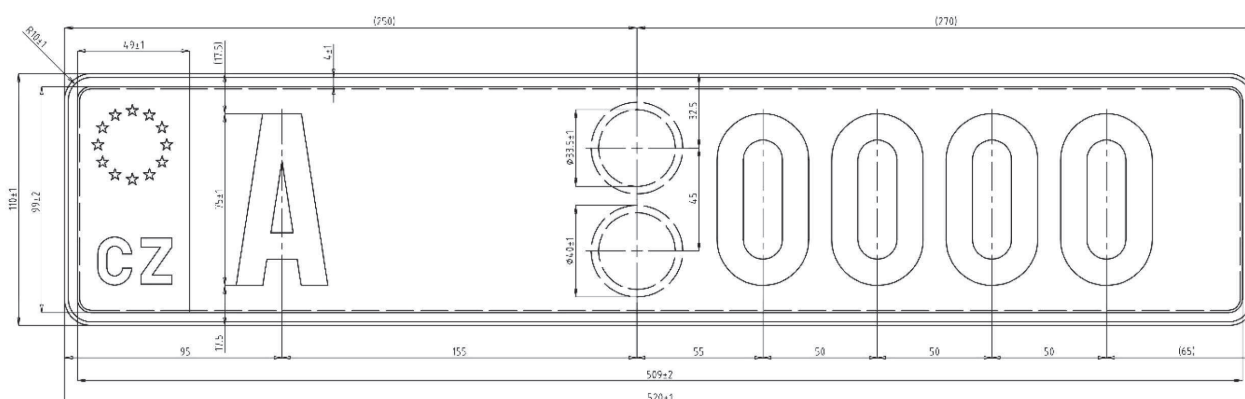


c) Zvláštní registrační značky

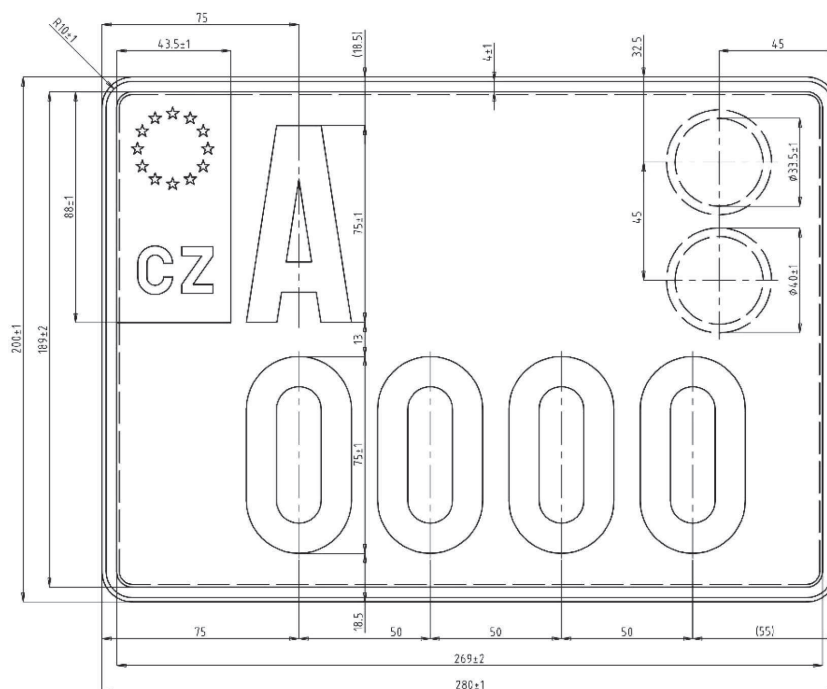
1. Tabulky s registrační značkou pro jízdu z místa prodeje do místa registrace silničního vozidla (rozměr 210 x 145 mm)



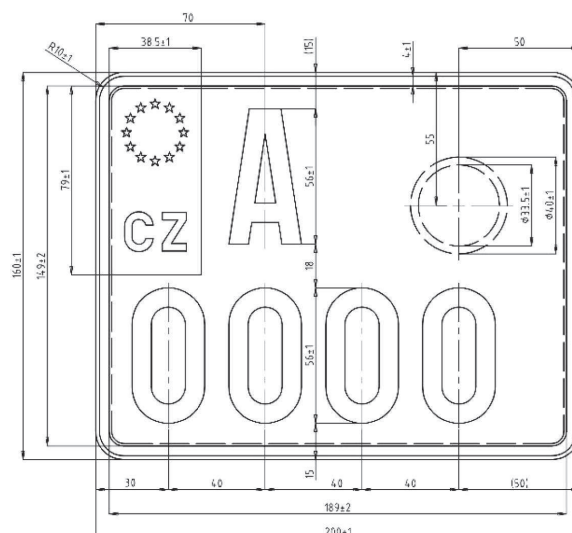
2. Tabulky s registrační značkou pro manipulační provoz o rozměru 520 x 110 mm.



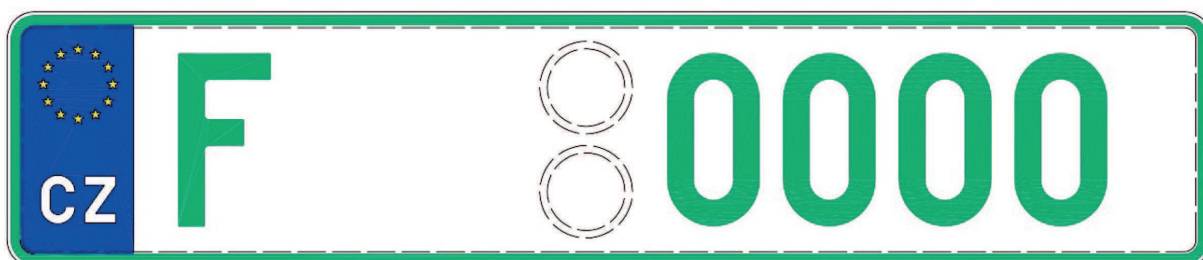
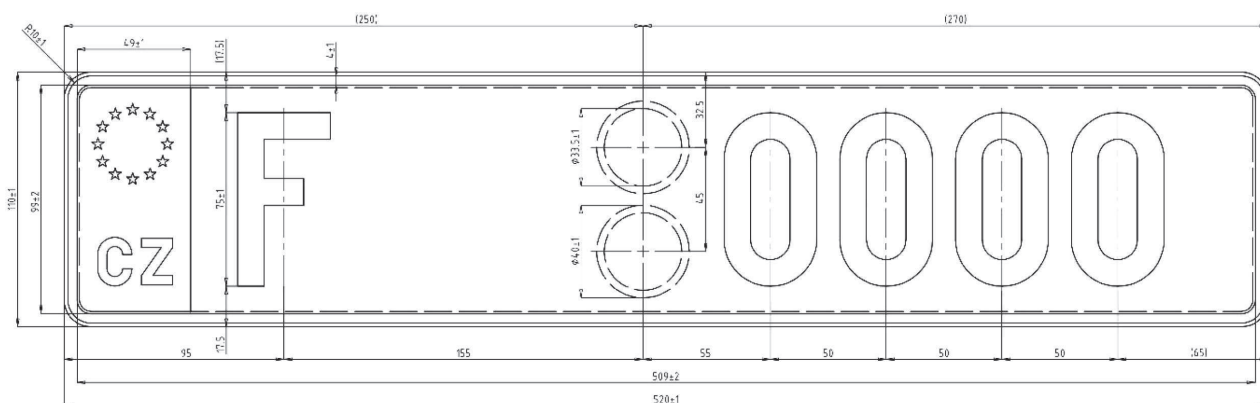
Tabulky s registrační značkou pro manipulační provoz o rozměru 280 x 200 mm.



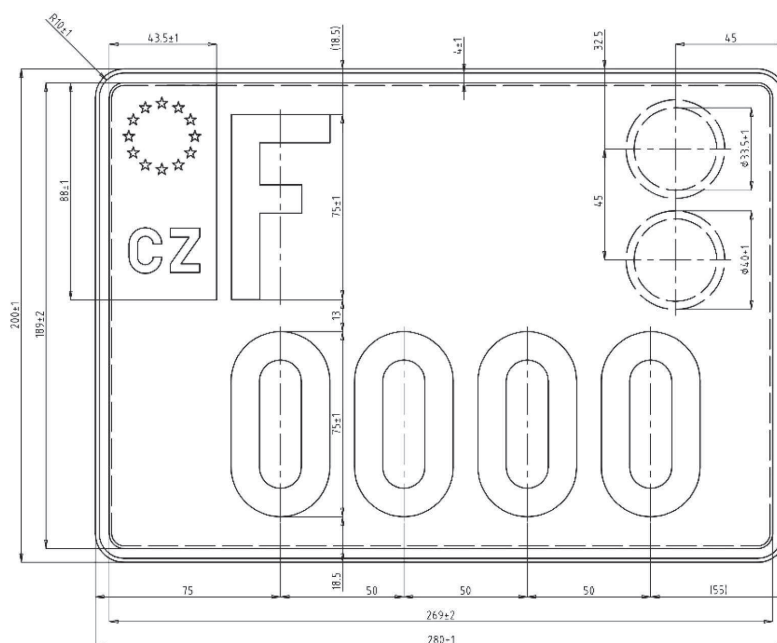
Tabulky s registrační značkou pro manipulační provoz o rozměru 200 x 160 mm.



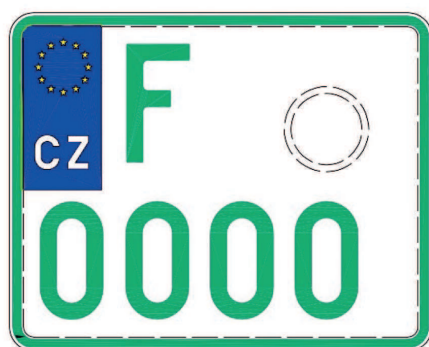
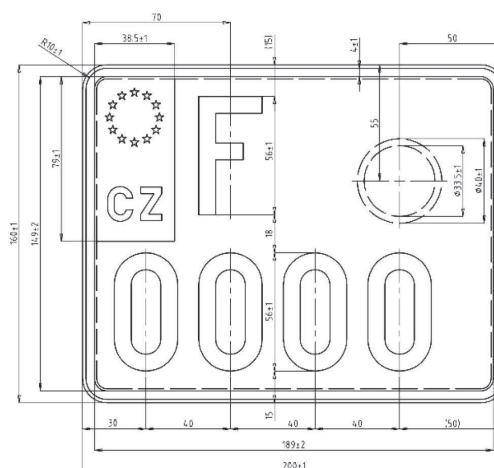
3. Tabulky s registrační značkou pro zkušební provoz o rozměru 520 x 110 mm.



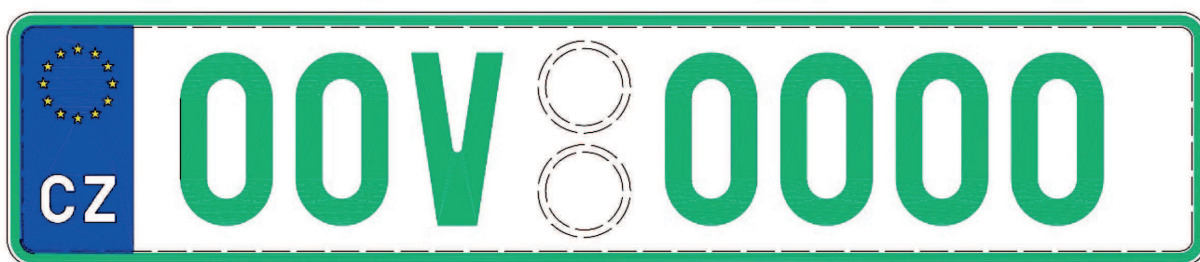
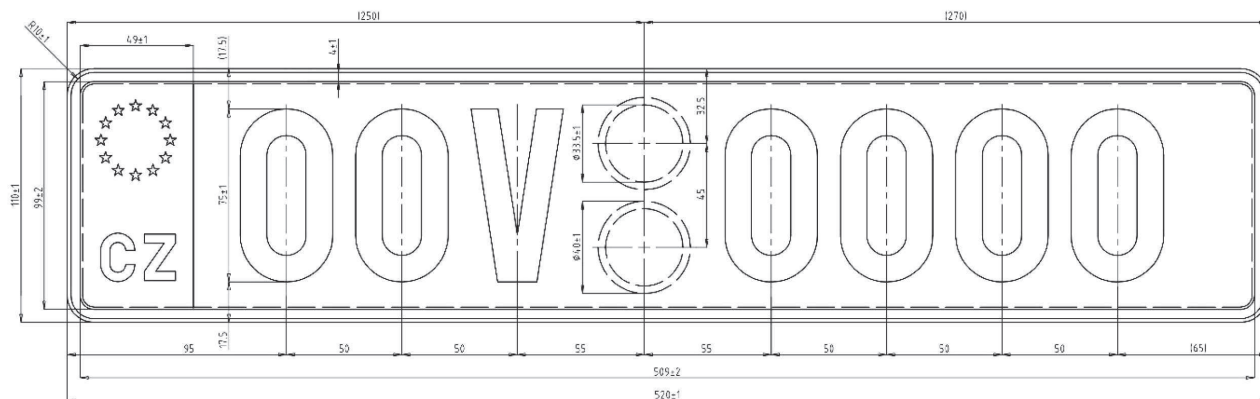
Tabulky s registrační značkou pro zkušební provoz o rozměru 280 x 200 mm.



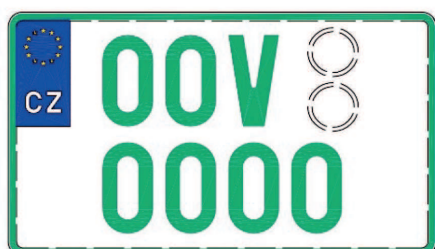
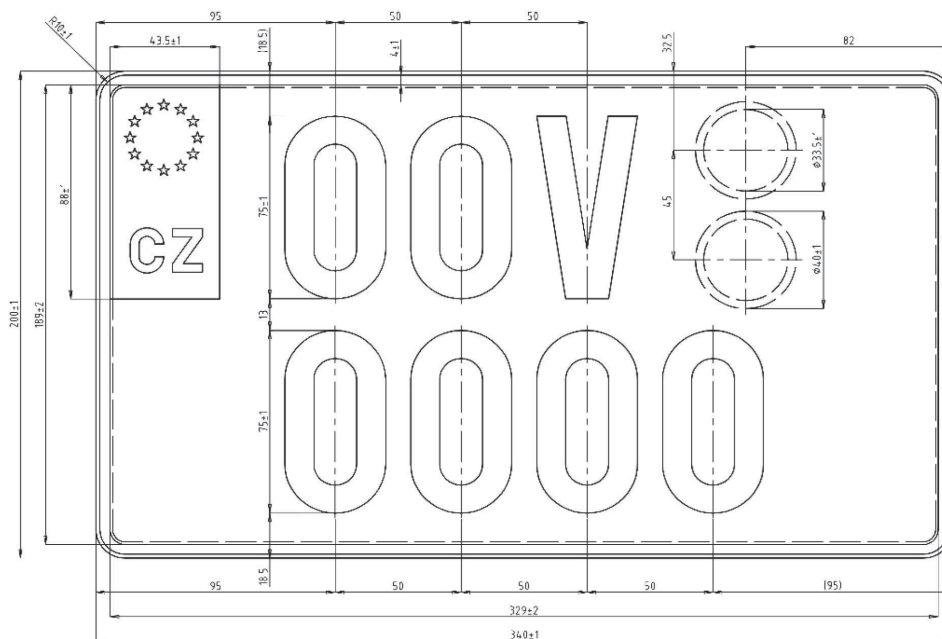
Tabulky s registrační značkou pro zkušební provoz o rozměru 200 x 160 mm.



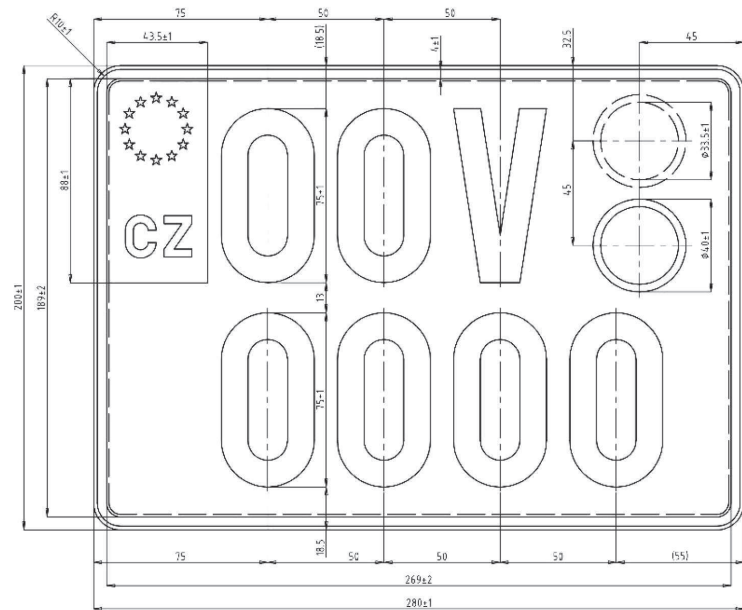
4. Tabulky s registrační značkou pro vozidla, kterým byl vydán průkaz historického vozidla (pro historická vozidla) o rozměru 520 x 110 mm.



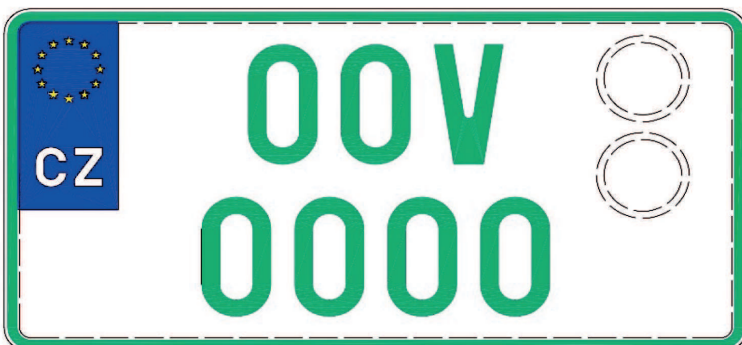
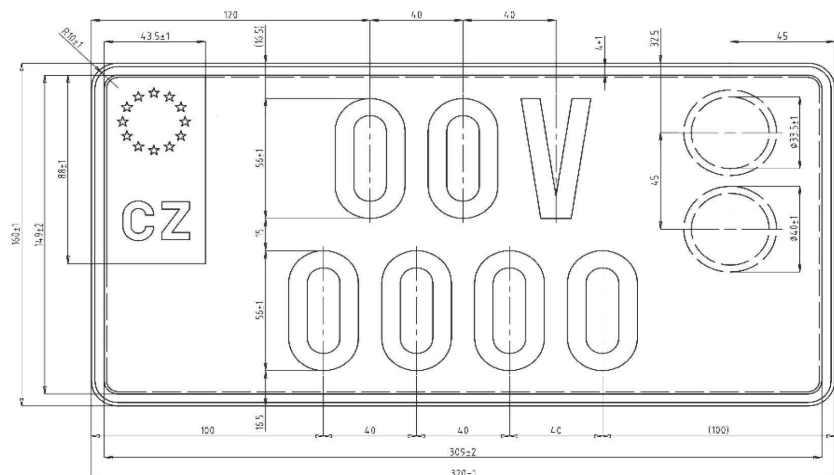
Tabulky s registrační značkou pro vozidla, kterým byl vydán průkaz historického vozidla (pro historická vozidla) o rozměru 340 x 200 mm.



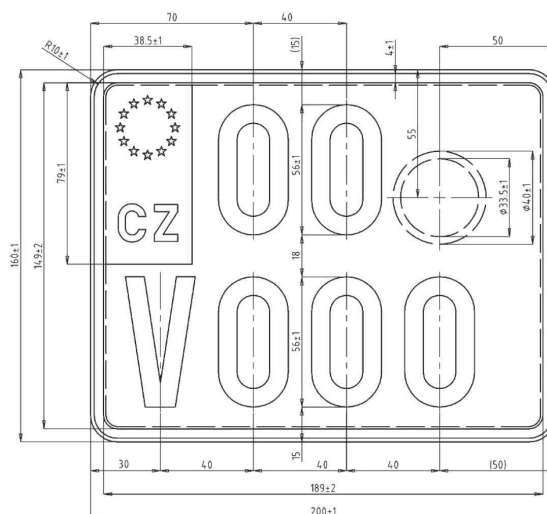
Tabulky s registrační značkou pro vozidla, kterým byl vydán průkaz historického vozidla (pro historická vozidla) o rozměru 280 x 200 mm.



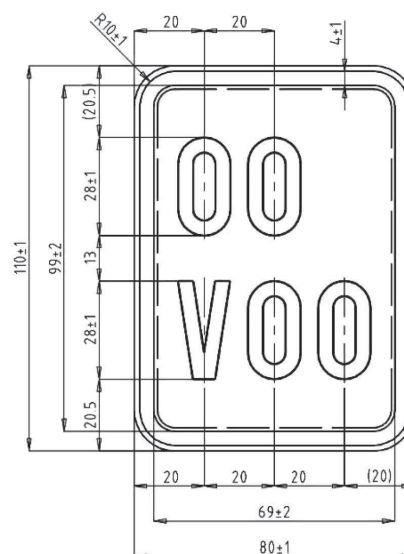
Tabulky s registrační značkou pro vozidla, kterým byl vydán průkaz historického vozidla (pro historická vozidla) o rozměru 320 x 160 mm.



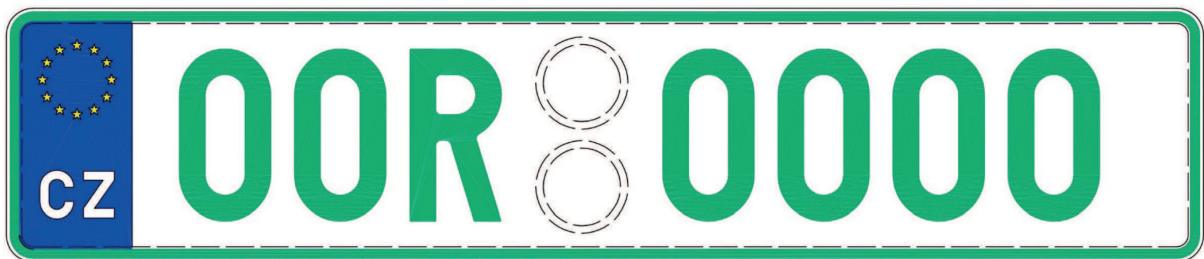
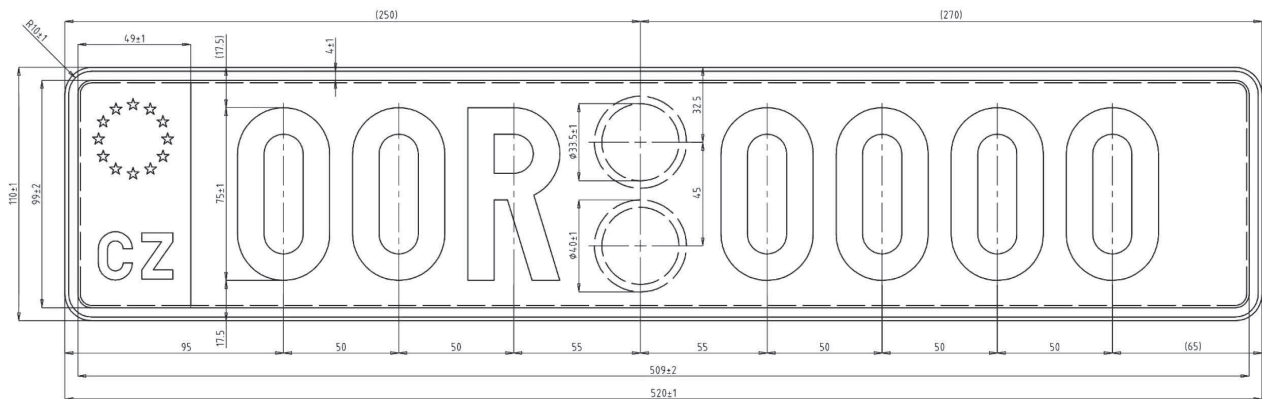
Tabulky s registrační značkou pro vozidla, kterým byl vydán průkaz historického vozidla (pro historická vozidla) o rozměru 200 x 160 mm.



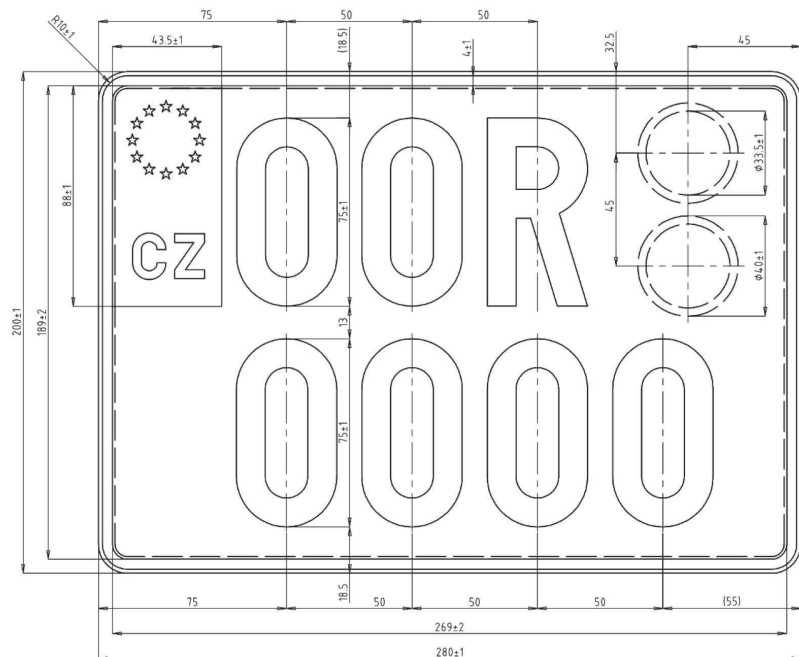
Tabulky s registrační značkou pro vozidla, kterým byl vydán průkaz historického vozidla (pro historická vozidla) o rozměru 80 x 110 mm.



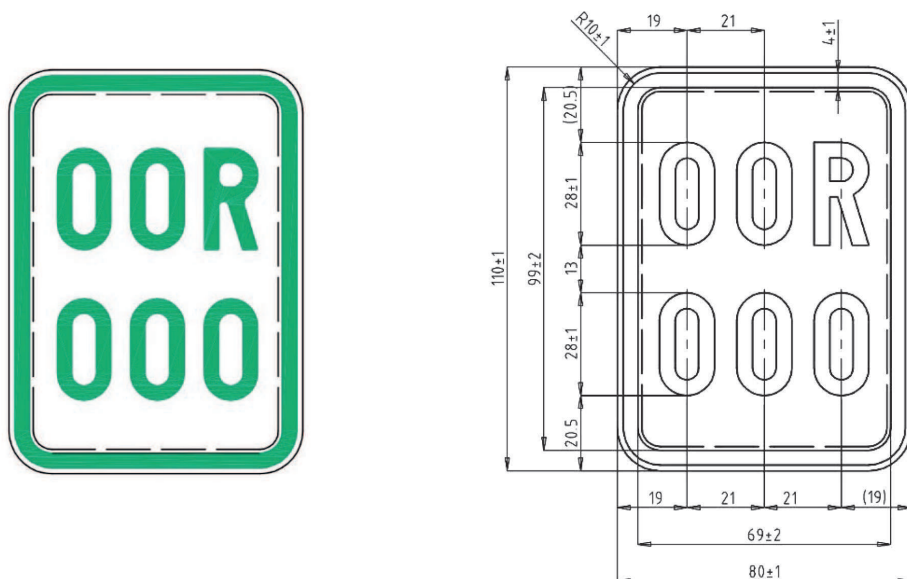
5. Tabulky s registrační značkou pro vozidla, kterým byl vydán průkaz sportovního vozidla (pro sportovní vozidla) o rozměru 520 x 110 mm.



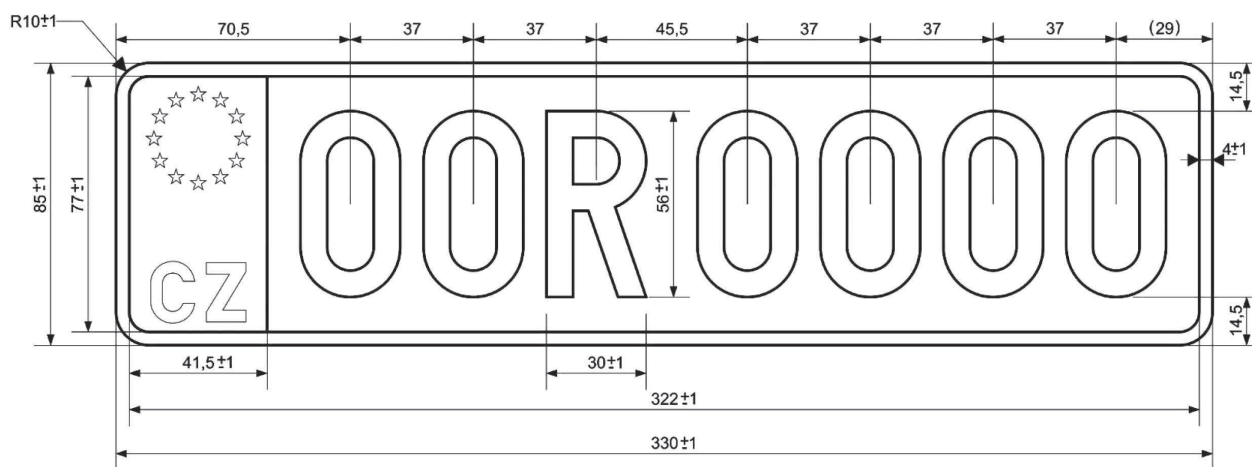
Tabulky s registrační značkou pro vozidla, kterým byl vydán průkaz sportovního vozidla (pro sportovní vozidla) o rozměru 280 x 200 mm.



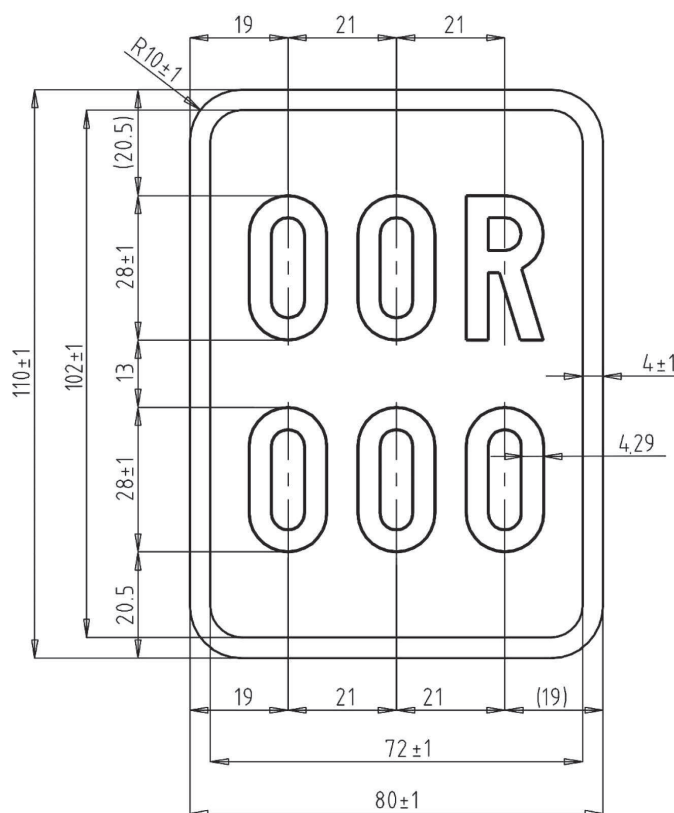
Tabulky s registrační značkou pro vozidla, kterým byl vydán průkaz sportovního vozidla (pro sportovní vozidla) o rozměru 80 x 110 mm.



Tabulky s registrační značkou pro vozidla, kterým byl vydán průkaz sportovního vozidla (pro sportovní vozidla) o rozměru 330 x 85 mm (samolepící fólie).

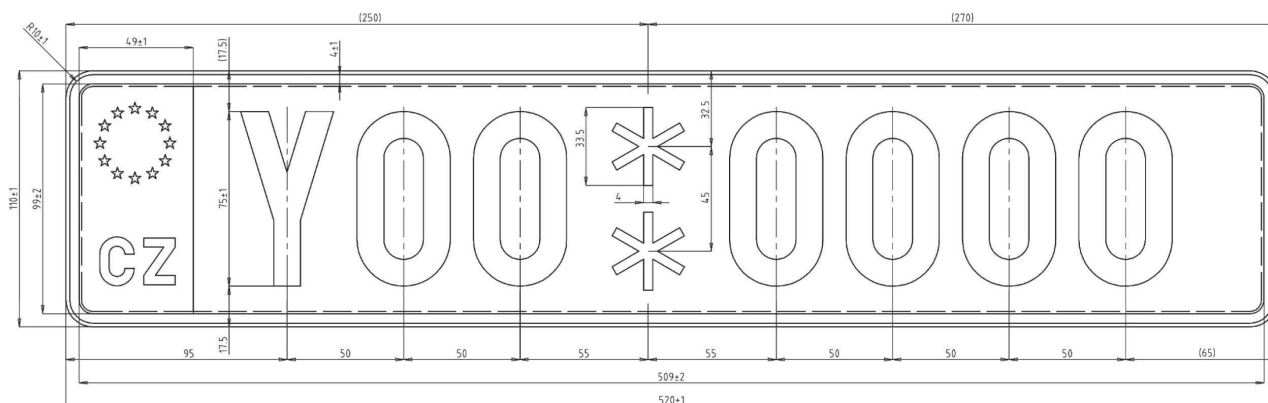


Tabulky s registrační značkou pro vozidla, kterým byl vydán průkaz sportovního vozidla (pro sportovní vozidla) o rozměru 80 x 110 mm (samolepící fólie).

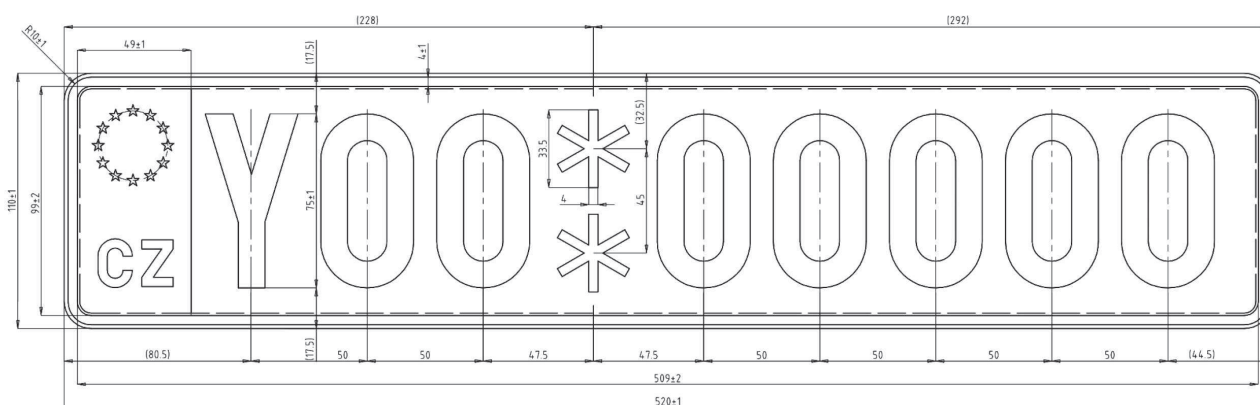


Tabulka s registrační značkou k umístění na nosné zařízení připojitelné k silničnímu vozidlu s registrační značkou již k silničnímu vozidlu přidělenou o rozměru 520 x 110 mm.

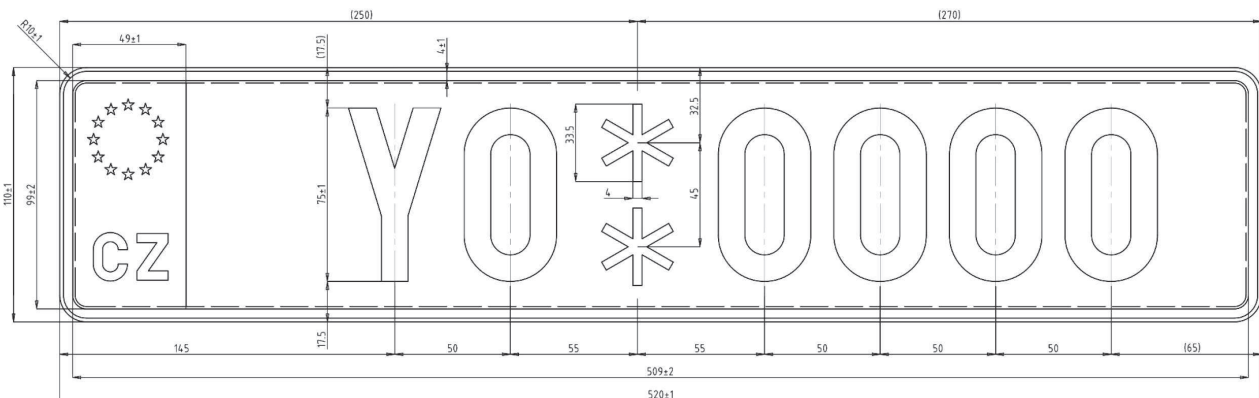
V režimu Standard (7 znaků)



V režimu registrační značky na přání (8 znaků)



V režimu náhrady registrační značky za poškozenou (6 znaků)



2. Fyzikální vlastnosti tabulek registračních značek

1. Tabulka registrační značky je zhotovena z hliníkového plechu s reflexní folií a barvou nebo transparentní sítotiskovou barvou, uvedenou v článku 10 této přílohy. Všechny materiály jsou aplikovány na podklad tak, aby vznikla trvanlivá vazba s podkladem, odolná proti nárazům a ohýbání. Povrch tabulky registrační značky je hladký, omyvatelný a odolný proti povětrnostním vlivům a agresivním vlivům posypových a rozmrazovacích materiálů a pohonných hmot.
2. Registrační značka, písmena, číslice a znaky jsou do tabulky registrační značky vyraženy nebo vylisovány v profilu vysokém maximálně 2 mm. Ve stejně vysokém profilu je vylisována i drážka, tvořící orámování tabulky registrační značky.
3. Materiálem pro nosnou část tabulky registrační značky je hliníkový plech tloušťky 1 mm, který odpovídá technické normě ČSN EN 485-2 (Hliník a slitiny hliníku – část 2 - Mechanické vlastnosti) a ČSN EN 573-3 (Hliník a slitiny hliníku – část 3 – chemické složení a druhy výrobků).
4. Každá registrační značka obsahuje ochranný prvek.
5. Umístění a počet ochranných prvků na tabulce s registrační značkou je minimálně jeden na každou tabulku, umístění a přesný počet jsou patrné z přílohy č. 27 této vyhlášky.
6. Ochranný prvek musí být viditelný po celou dobu životnosti tabulky registrační značky bez použití technických prostředků nebo speciálního osvětlení.
7. Ochranný prvek musí uchovat viditelnost po celou dobu životnosti tabulky registrační značky.

8. Povrchová úprava přední strany tabulky registrační značky je provedena reflexním materiálem, který nesmí činit tabulku registrační značky nečitelnou na fotografii, pořízené za snížené viditelnosti.

9. Ochranný prvek je vyroben tak, aby znemožňoval jeho výrobu nebo reprodukci za pomoci fotografování, kopírování, tisku, laminace nebo jiné grafické metody, jejímž výsledkem by bylo vytvoření podobného znaku na tabulce registrační značky.

10. Fotometrické vlastnosti tabulek registračních značek:

10.1. Minimální koeficient reflexivity reflexní plochy musí odpovídat ISO 7591:1982.

Tabulka 1 - Barva pozadí

Minimální koeficienty retroreflexe R_A (v $\text{cd lx}^{-1} \text{m}^{-2}$)

Barva	Úhel pozorování	Vstupní úhel			R_A max.
		5°	30°	40°	
Bílá	0°12'	45	18	8	250
	0°20'	50	12	6	
	1°30'	3,5	2	0,7	
Žlutá	0°12'	30	12	5	250
	0°20'	20	8	4	
	1°30'	2,3	0,8	0,4	

10.2 Kolorimetrické vlastnosti:

Tabulka 2 - Barva pozadí TRZ

Barva osa	1	2	3	4	Činitel jasu (cd/m^2)	
Bílá	x	0,355	0,305	0,285	0,335	$\geq 0,35$
	y	0,355	0,305	0,325	0,375	
Žlutá	x	0,545	0,487	0,427	0,465	$\geq 0,27$
	y	0,454	0,423	0,483	0,534	

Tabulka 3 – Trichromatické souřadnice a činitel jasu - Barva pozadí modrého pruhu se znakem Evropské unie s rozlišovací značkou České republiky, a pozadí červeného pruhu s vyznačením kalendáře značek s omezenou platností

Barva osa	1	2	3	4	Činitel jasu (cd/m ²)
Modrá x y	0,078	0,150	0,210	0,137	≥ 0,01
	0,171	0,220	0,160	0,038	
Červená x y	0,735	0,700	0,610	0,660	≥ 0,05
	0,265	0,250	0,340	0,340	

Tabulka 4 – Trichromatické souřadnice a činitel jasu barevného provedení písmen a číslic tabulek registračních značek

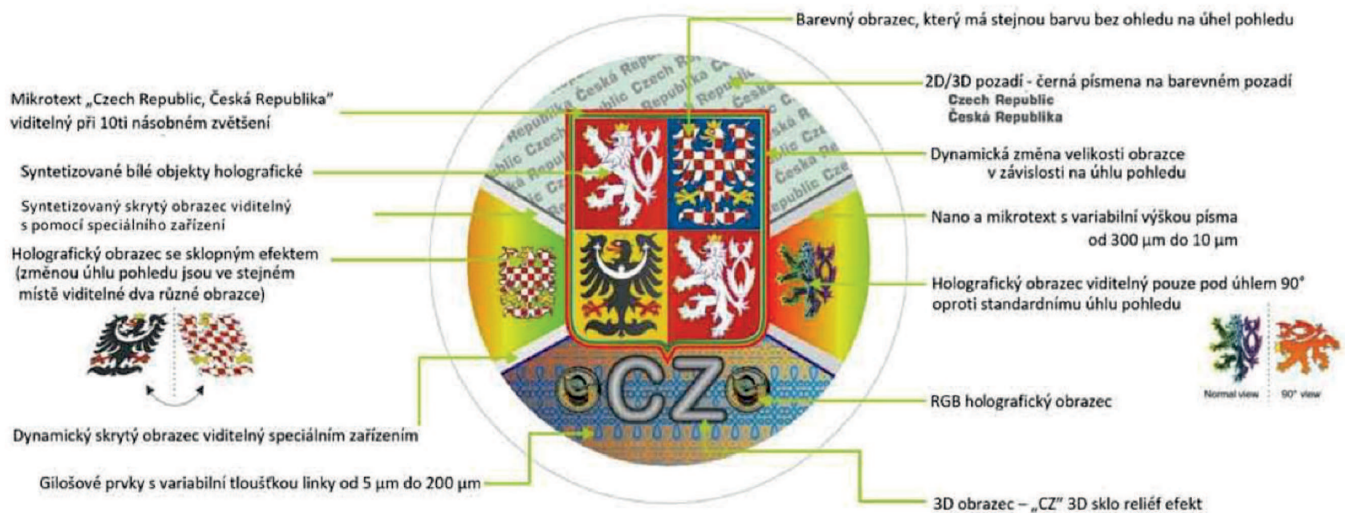
Barva osa	1	2	3	4	činitel jasu (cd/m ²)
Černá x y	0,385	0,300	0,260	0,345	≤ 0,03
	0,355	0,270	0,310	0,395	
Zelená x y	0,313	0,313	0,177	0,026	≥ 0,04
	0,682	0,453	0,362	0,399	
Modrá x y	0,078	0,196	0,225	0,137	≥ 0,03
	0,171	0,250	0,184	0,038	

Podmínky, které se vztahují na registrační značky se zpětným odrazem (retroreflexivní registrační značky) pro motorová vozidla a jejich přívesy jsou specifikovány v mezinárodní technické normě ISO 7591:1982.“.

15. Doplňuje se příloha č. 27, která včetně nadpisu zní:

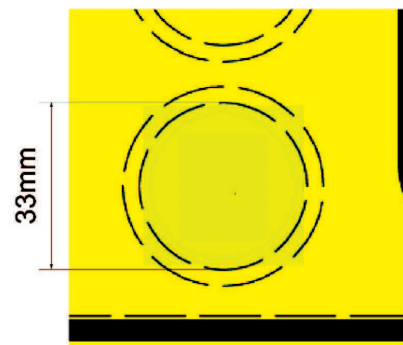
„Příloha č. 27 k vyhlášce č. 343/2014 Sb.

Technická specifikace ochranného prvku registrační značky, umístění ochranného prvku registrační značky na tabulce s registrační značkou a vyobrazení ochranného prvku registrační značky na tabulce s registrační značkou



Rozměr a umístění holografické autodestruktivní samolepky pro rozměry registračních značek:

- 520 x 110 mm
- 340 x 200 mm
- 280 x 200 mm
- 320 x 160 mm



Ochranný prvek je umístěn na střed spodního prolisu kruhového tvaru o průměru 33,5 mm

V případě, že registrační značka má pouze jeden prolis kruhového tvaru, je ochranný prvek – holografická autodestruktivní samolepka, umístěn do pravé horní poloviny této tabulky. To platí pro rozměry registračních značek 200 x 160 mm.



V případě, že registrační značka nemá prolis kruhového tvaru, je ochranný prvek – holografická autodestruktivní samolepka, umístěn do pravé horní poloviny této tabulky. To platí pro rozměry registračních značek 80 x 110 mm



Tabulka s registrační značkou pro sportovní vozidla ze slitiny z lehkých kovů rozměr 80 x 110 mm



Tabulka s registrační značkou pro sportovní vozidla ze samolepící reflexní fólie rozměr 80 x 110 mm

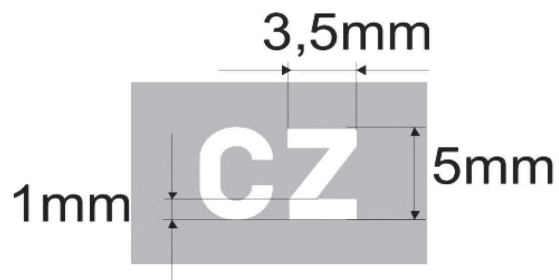
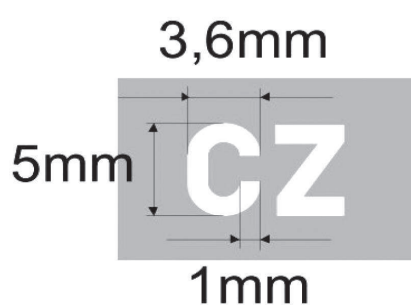


Tabulka s registrační značkou pro sportovní vozidla ze samolepící reflexní fólie rozměr 330 x 85 mm



Ochranný prvek na tabulce s registrační značkou

Ochranný prvek CZ



Ochranný prvek – Obdélník s písmeny CZ

Reflexní fólie na tabulce s registrační značkou má ve své struktuře ochranný prvek

Barva písmen CZ je shodná s barvou reflexní fólie na tabulce s registrační značkou. Prostor v obdélníku, kolem písmen CZ, má jinou barvu, než barva reflexní fólie na tabulce s registrační značkou.

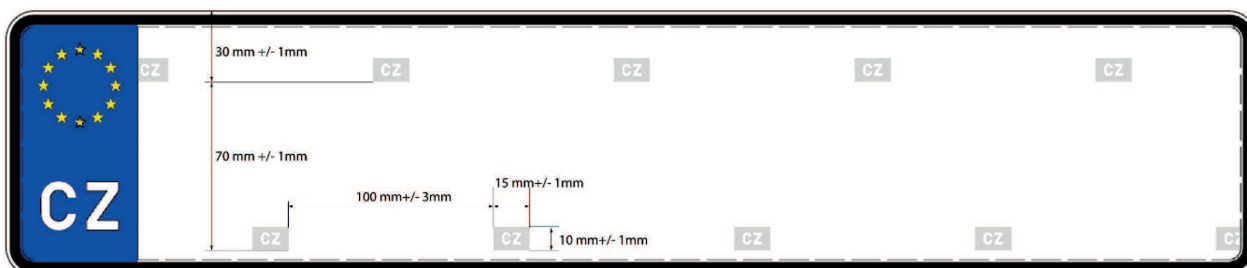
Ochranný prvek je vyroben tak, aby nedošlo k porušení vrchní vrstvy reflexní fólie.

Ochranný prvek nezmenšuje hodnoty reflexivity registrační značky, uvedené v příloze č. 26 této vyhlášky.

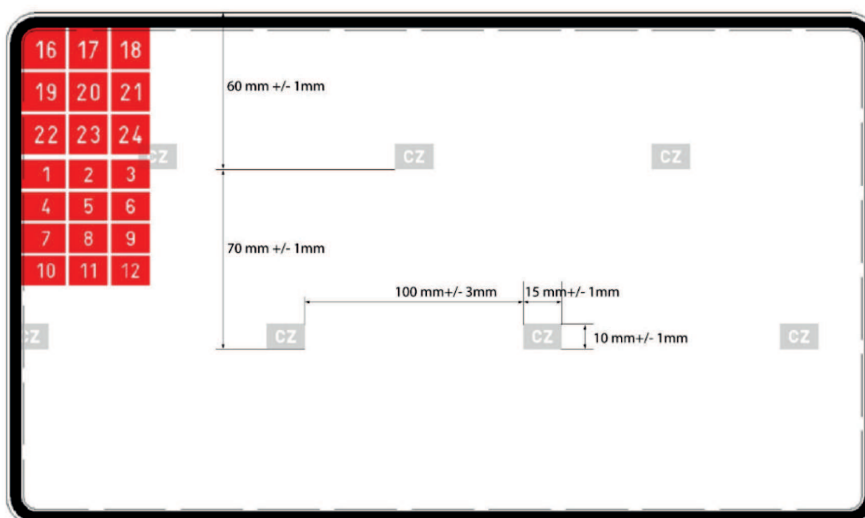
Ochranný prvek není možné odstranit bez trvalého poškození reflexní fólie.

Umístění ochranného prvku na tabulkách s registrační značkou

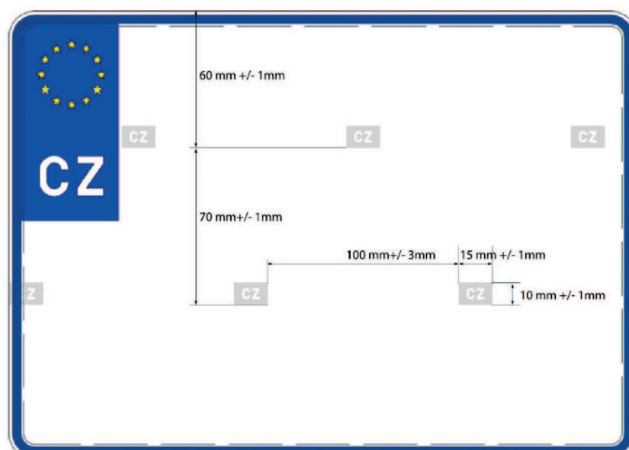
rozměr 520 x 110 mm



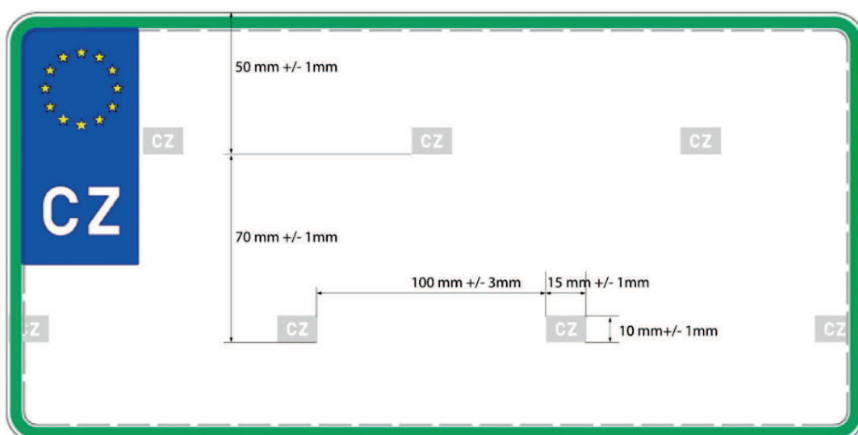
rozměr 340 x 200 mm



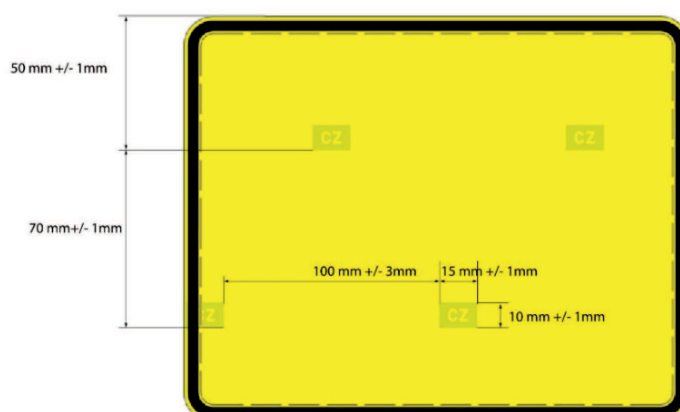
rozměr 280 x 200 mm



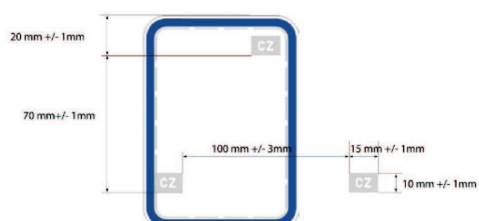
rozměr 320 x 160 mm

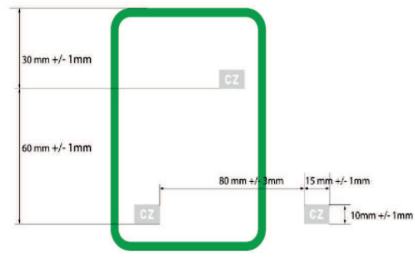
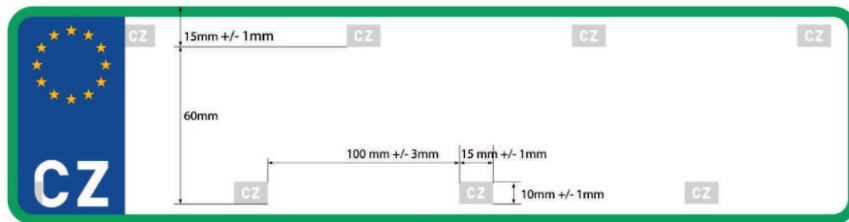


rozměr 200 x 160 mm



rozměr 80 x 110 mm



rozměr 80 x 110 mm (sportovní)**rozměr 330 x 85 mm**

Vizualizace ochranného prvku registrační značky na tabulce s registrační značkou**a) Standardní registrační značky****1. Tabulky s registrační značkou pro všechna silniční motorová vozidla a přípojná vozidla**

rozměr 520 x 110 mm



rozměr 340 x 200 mm



rozměr 280 x 200 mm



rozměr 320 x 160 mm



rozměr 200 x 160 mm



rozměr 80 x 110 mm



2. Tabulky s registrační značkou pro všechna zvláštní vozidla

rozměr 520 x 110 mm



rozměr 280 x 200 mm



rozměr 200 x 160 mm



3. Tabulky s registrační značkou diplomatickou nebo cizineckou

a) pro vozidla, jejichž vlastník nebo provozovatel je osoba požívající diplomatických nebo konzulárních výsad a imunit podle příslušných mezinárodních smluv

rozměr 520 x 110 mm



rozměr 340 x 200 mm



rozměr 280 x 200 mm



rozměr 320 x 160 mm



rozměr 200 x 160 mm



rozměr 80 x 110 mm



b) tabulky registračních značek pro vozidla, jejichž vlastník nebo provozovatel je administrativně – technický pracovník diplomatické nebo konzulární mise a požívající omezené diplomatické nebo konzulární výsady a imunity podle příslušných mezinárodních smluv

rozměr 520 x 110 mm



rozměr 340 x 200 mm



rozměr 280 x 200 mm



rozměr 320 x 160 mm



rozměr 200 x 160 mm



rozměr 80 x 110 mm



c) tabulky registračních značek pro vozidla, jejichž vlastník nebo provozovatel je služební personál diplomatické nebo konzulární mise nebo člen mezinárodní organizace

rozměr 520 x 110 mm



rozměr 280 x 200 mm



rozměr 320 x 160 mm



rozměr 200 x 160 mm



rozměr 80 x 110 mm



- d) tabulky registračních značek pro vozidla, jejichž vlastník nebo provozovatel je osoba vykonávající funkci honorárního konzula podle příslušných mezinárodních smluv

rozměr 520 x 110 mm



rozměr 280 x 220 mm



rozměr 320 x 160 mm



rozměr 200 x 160 mm



4. Tabulky s registrační značkou pro vozidla vyvezená do jiného státu (pro vývoz)

rozměr 520 x 110 mm



rozměr 340 x 200 mm



rozměr 280 x 200 mm



rozměr 320 x 160 mm



rozměr 200 x 160 mm



b) Tabulky s registrační značkou na přání pro všechna silniční motorová vozidla a přípojná vozidla

rozměr 520 x 110 mm



rozměr 340 x 200 mm



rozměr 280 x 200 mm



rozměr 320 x 160 mm



rozměr 200 x 160 mm



rozměr 80 x 110 mm



- d) **Zvláštní registrační značky**
6. **Na tabulky s registrační značkou pro jízdu z místa prodeje do místa registrace silničního vozidla se ochranný prvek neumisťuje**
7. **Tabulky s registrační značkou pro manipulační provoz**

rozměr 520 x 110 mm



rozměr 280 x 200 mm

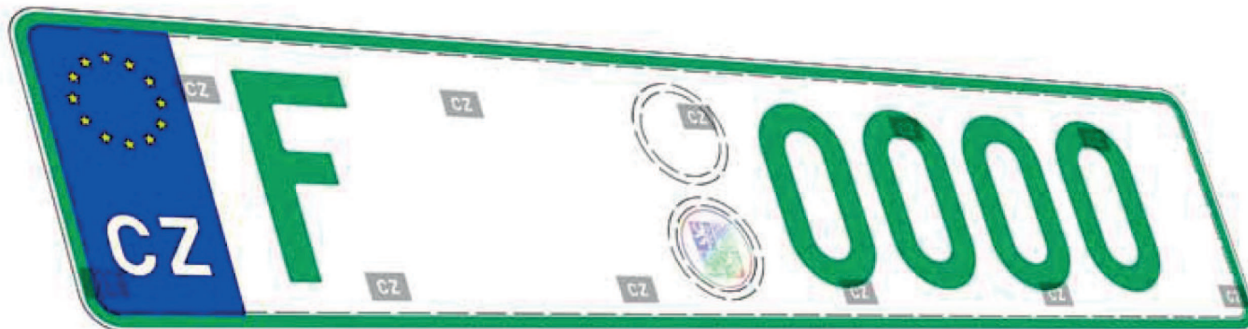


rozměr 200 x 160 mm



8. Tabulky s registrační značkou pro zkušební provoz

rozměr 520 x 110 mm



rozměr 280 x 200 mm



rozměr 200 x 160 mm



9. Tabulky s registrační značkou pro vozidla, kterým byl vydán průkaz historického vozidla (pro historická vozidla)

rozměr 520 x 110 mm



rozměr 340 x 200 mm



rozměr 280 x 200 mm



rozměr 320 x 160 mm



rozměr 200 x 160 mm



rozměr 80 x 110 mm



10. Tabulky s registrační značkou pro vozidla, kterým byl vydán průkaz sportovního vozidla (pro sportovní vozidla)

rozměr 520 x 110 mm



rozměr 280 x 200 mm



rozměr 330 x 85 mm



rozměr 80 x 110 mm



Tabulka s registrační značkou k umístění na nosné zařízení připojitelné k silničnímu vozidlu s registrační značkou již k silničnímu vozidlu přidělenou

V režimu Standard (7 znaků)



V režimu registrační značky na přání (8 znaků)



V režimu náhrady registrační značky za poškozenou (6 znaků)



Čl. II

Přechodné ustanovení

Tabulky s registrační značkou vyrobené přede dnem nabytí účinnosti této vyhlášky podle dosavadní právní úpravy lze používat do vyčerpání jejich zásob.

Čl. III

Účinnost

Tato vyhláška nabývá účinnosti patnáctým dnem po jejím vyhlášení.

Ministr:

Ing. **Řok** v. r.

11**SDĚLENÍ****Ministerstva financí**

ze dne 6. ledna 2017

o vydání výměru MF č. 01/2017, kterým se vydává seznam zboží s regulovanými cenami

Ministerstvo financí podle ustanovení § 10 zákona č. 526/1990 Sb., o cenách, ve znění pozdějších předpisů, sděluje, že dne 25. listopadu 2016 vydalo výměr MF č. 01/2017, kterým se vydává seznam zboží s regulovanými cenami. Výměr je publikován v Cenovém věstníku částka 12/2016 ze dne 29. listopadu 2016 a nabyl účinnosti dne 1. ledna 2017.

Ministr:

Ing. **Babiš** v. r.



Vydává a tiskne: Tiskárna Ministerstva vnitra, p. o., Bartůňkova 4, pošt. schr. 10, 149 01 Praha 415, telefon: 272 927 011, fax: 974 887 395 – **Redakce:** Ministerstvo vnitra, nám. Hrdinů 1634/3, pošt. schr. 155/SB, 140 21 Praha 4, telefon: 974 817 289, fax: 974 816 871 – **Administrace:** písemné objednávky předplatného, změny adres a počtu odebíraných výtisků – MORAVIAPRESS s. r. o., U Póny 3061, 690 02 Břeclav, tel.: 516 205 175, e-mail: sbirky@moraviapress.cz. **Roční předplatné** se stanovuje za dodávku kompletního ročníku včetně rejstříku z předcházejícího roku a je od předplatitelů vybíráno formou záloh ve výši oznámené ve Sbírce zákonů. Závěrečné vyúčtování se provádí po dodání kompletního ročníku na základě počtu skutečně vydaných částek (první záloha na rok 2017 činí 6 000,- Kč) – Vychází podle potřeby – **Distribuce:** MORAVIAPRESS s. r. o., U Póny 3061, 690 02 Břeclav, celoroční předplatné a objednávky jednotlivých částek (dobírky) – 516 205 175, objednávky – knihkupci – 516 205 175, e-mail – sbirky@moraviapress.cz, zelená linka – 800 100 314. **Internetová prodejna:** www.sbirkyzakonu.cz – **Drobný prodej – Brno:** Ing. Jiří Hrazdil, Vranovská 16, SEVT, a. s., Česká 14, Vydavatelství a nakladatelství Aleš Čeněk, Obchodní galerie IBC (2. patro), Příkop 6; **České Budějovice:** SEVT, a. s., Česká 3, tel.: 387 319 045; **Cheb:** EFREX, s. r. o., Karlova 31; **Chomutov:** DDD Knihkupectví – Antikvariát, Ruská 85; **Kadaň:** Knihárství – Přibílková, J. Švermy 14; **Liberec:** Podještědské knihkupectví, Moskevská 28; **Olomouc:** Zdeněk Chumchal – Knihkupectví Tycho, Ostružnická 3; **Ostrava:** Nakladatelství Sagit a. s., Horní 457/1; **Otrokovice:** Ing. Kučeřík, Jungmannova 1165; **Pardubice:** ABONO s. r. o., Sportovců 1121, LEJHANEK, s. r. o., třída Míru 65; **Plzeň:** Vydavatelství a nakladatelství Aleš Čeněk, nám. Českých bratří 8; **Praha 3:** Vydavatelství a nakladatelství Aleš Čeněk, Řipská 23; **Praha 4:** Tiskárna Ministerstva vnitra, Bartůňkova 4; **Praha 6:** PERIODIKA, Komornická 6; **Praha 9:** Abonentní tiskový servis-Ing. Urban, Jablonecká 362, po-pá 7-12 hod., tel.: 286 888 382, e-mail: tiskovy.servis@top-dodavatel.cz, DOVOZ TISKU SUWECO CZ, Klečákova 347; **Praha 10:** BMSS START, s. r. o., Vinohradská 190, MONITOR CZ, s. r. o., Třebohostická 5, tel.: 283 872 605; **Přerov:** Jana Honková-YAHO-i-centrum, Komenského 38; **Ústí nad Labem:** PNS Grosso s. r. o., Havířská 327, tel.: 475 259 032, fax: 475 259 029, KARTOON, s. r. o., Klíšská 3392/37 – vazby sbírek tel. a fax: 475 501 773, e-mail: kartoon@kartoon.cz; **Zábřeh:** Mgr. Ivana Patková, Žižkova 45; **Žatec:** Jindřich Procházka, Bezděkov 89 – Vazby Sbírek, tel.: 415 712 904. **Distribuční podmínky předplatného:** jednotlivé částky jsou expedovány neprodleně po dodání z tiskárny. Objednávky nového předplatného jsou vyrizovány do 15 dnů a pravidelné dodávky jsou zahajovány od nejbližší částky po ověření úhrady předplatného nebo jeho zálohy. Částky vyšlé v době od zaevidování předplatného do jeho úhrady jsou doposílány jednorázově. Změny adres a počtu odebíraných výtisků jsou prováděny do 15 dnů. **Reklama:** informace na tel. číslo 516 205 175. V písemném styku vždy uvádějte IČO (právnícká osoba), rodné číslo (fyzická osoba). **Podávání novinových zásilek** povoleno Českou poštou, s. p., Odštěpný závod Jižní Morava Ředitelství v Brně č. j. P/2-4463/95 ze dne 8. 11. 1995.